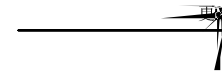
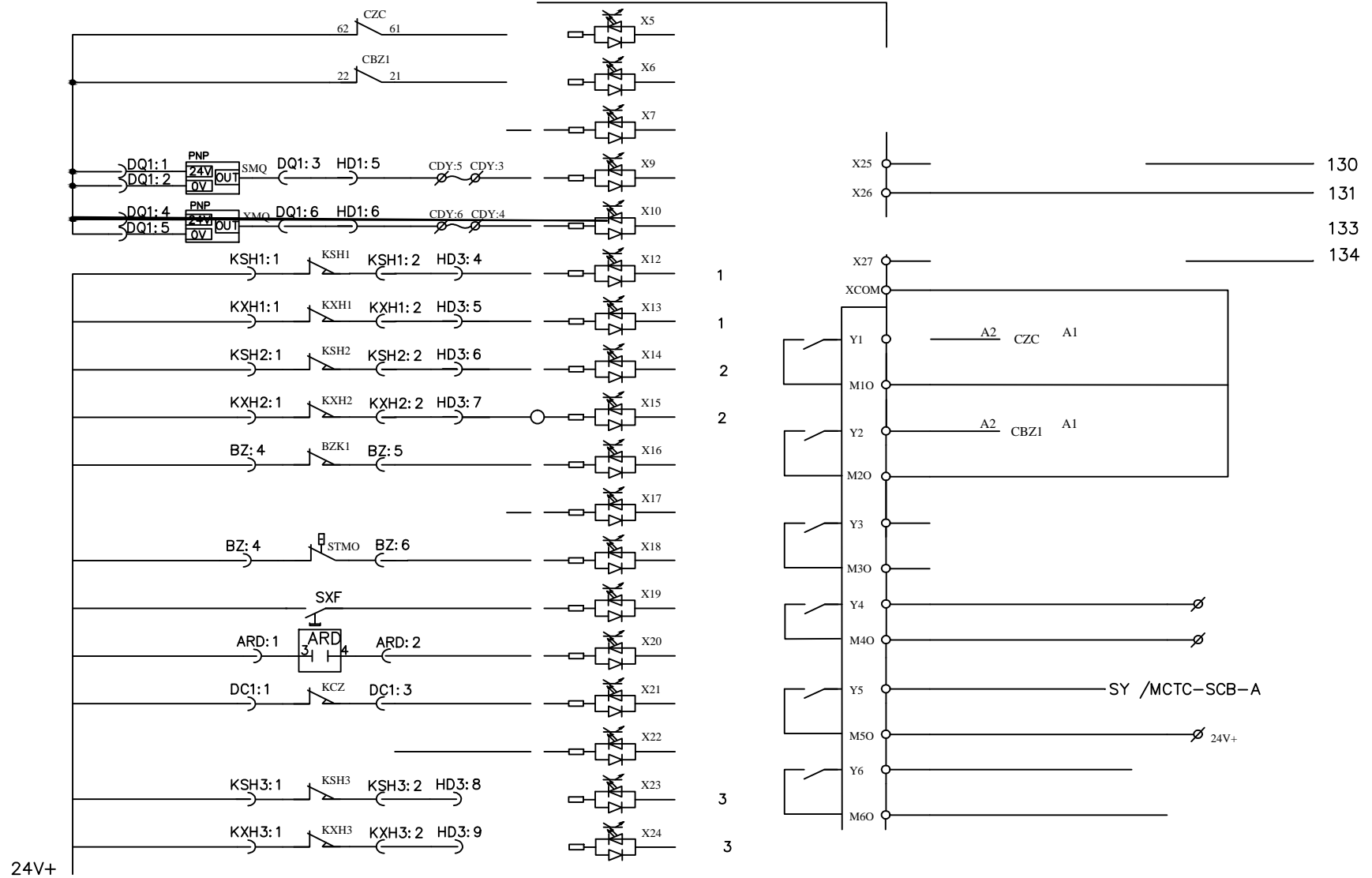


WTVF-VF1-V1.1-5



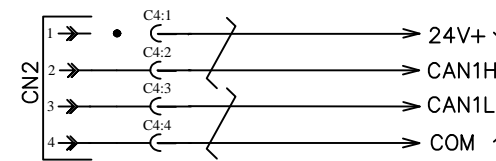
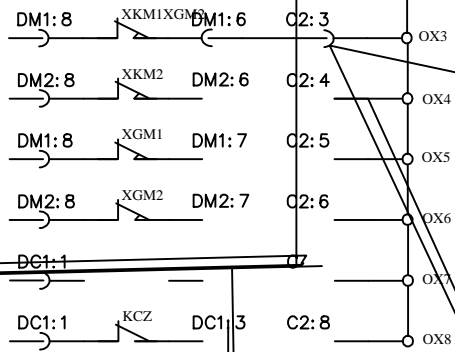
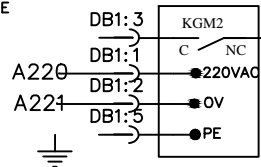
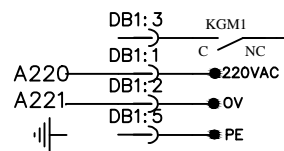
恒达富士电梯
有



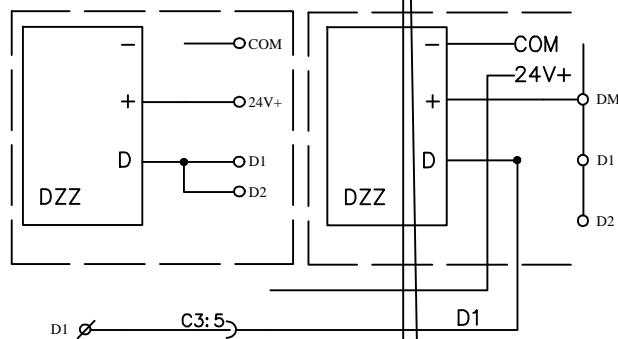
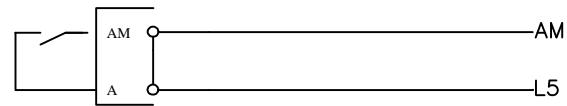
FJ-MPU-V4.0

恒达富士电梯
有

更改文件号

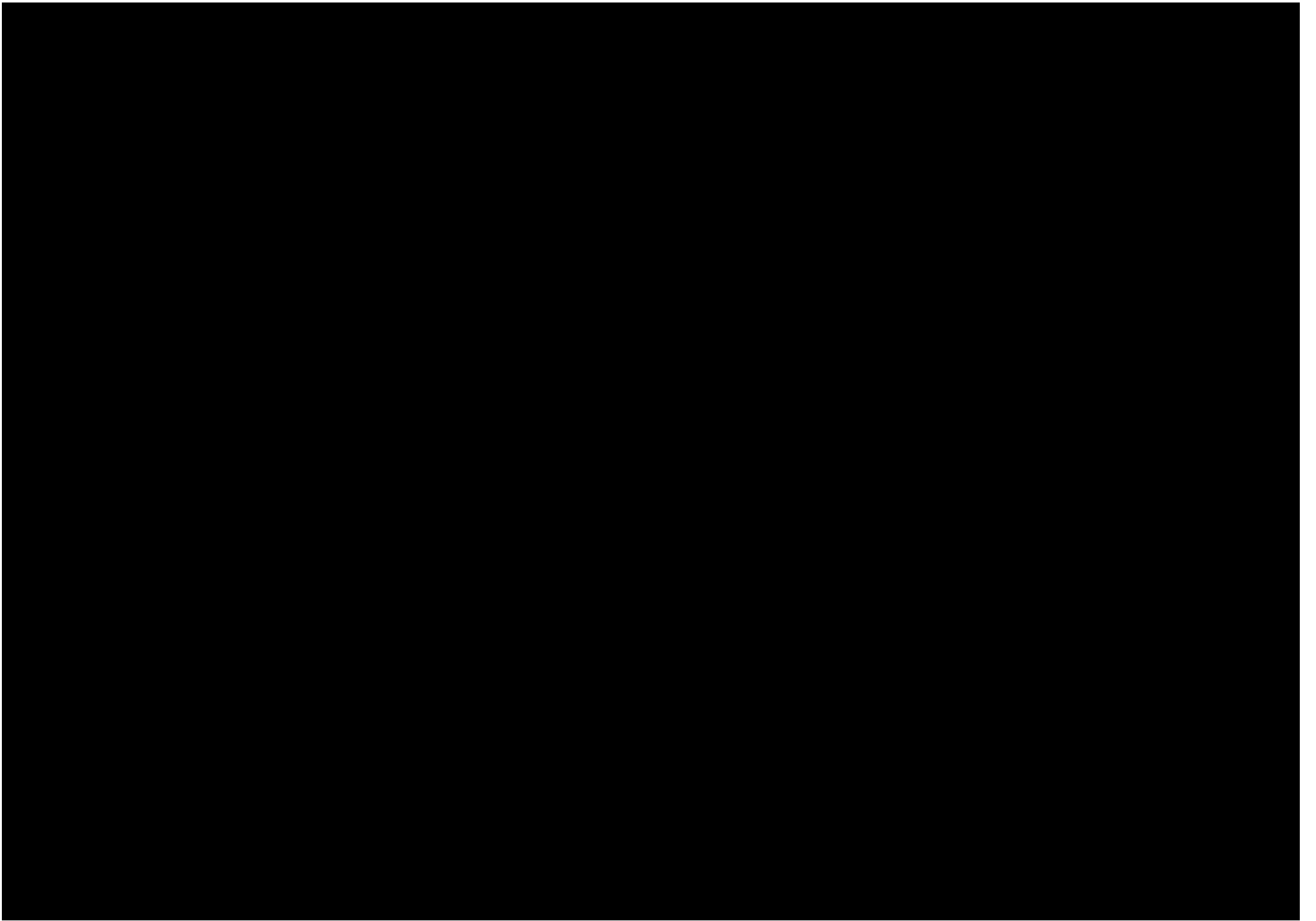


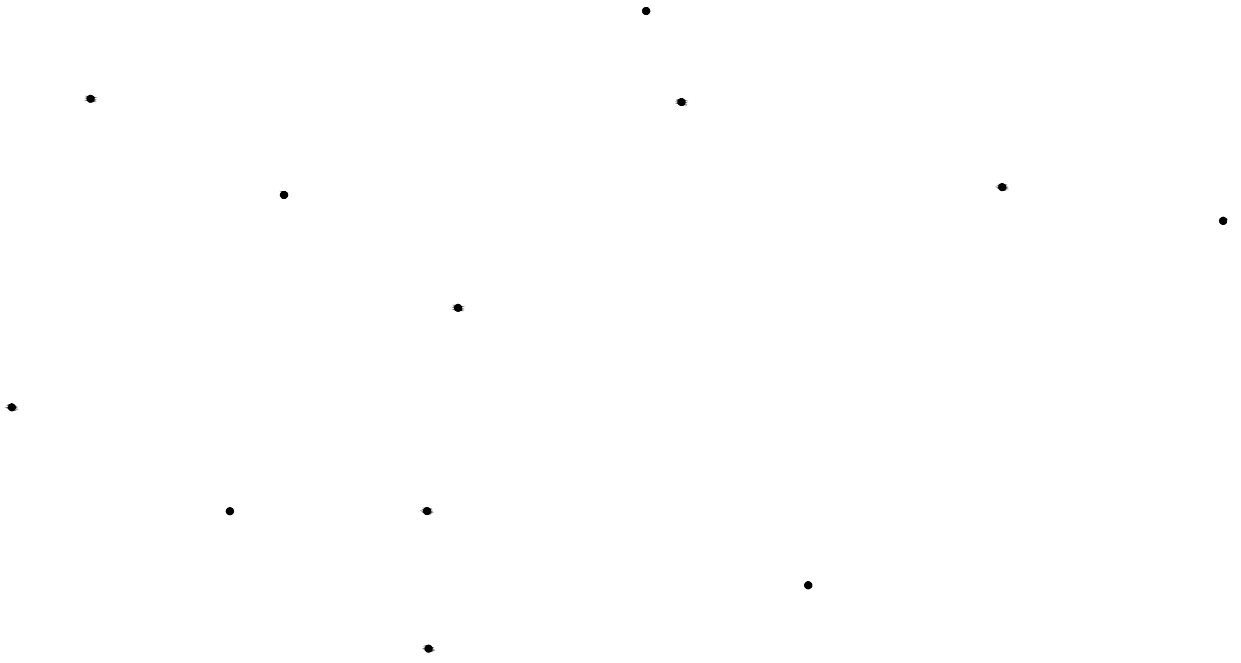
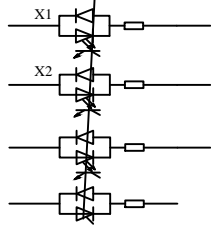
FJ-JXB



恒达富士电梯
有

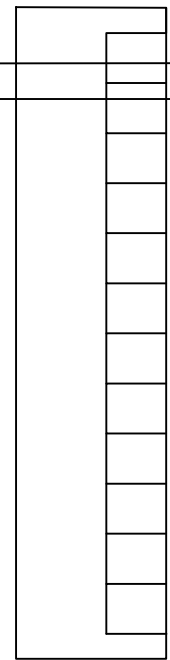
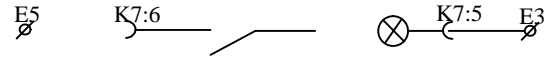
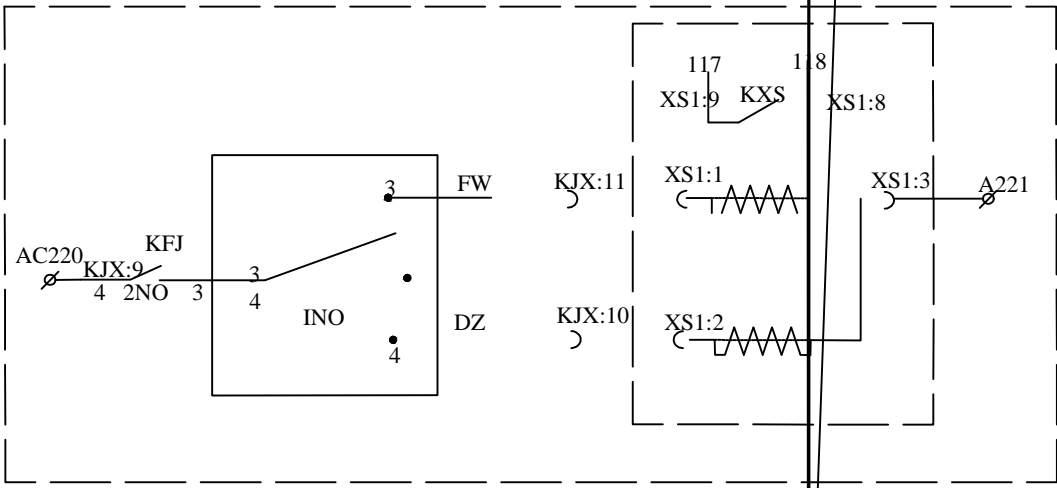
更改文件号





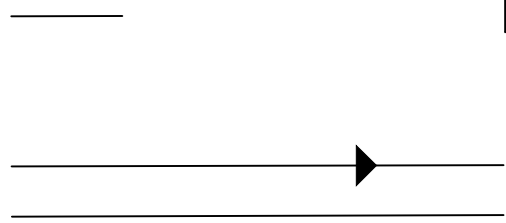
恒达富士电梯
有

更改文件号



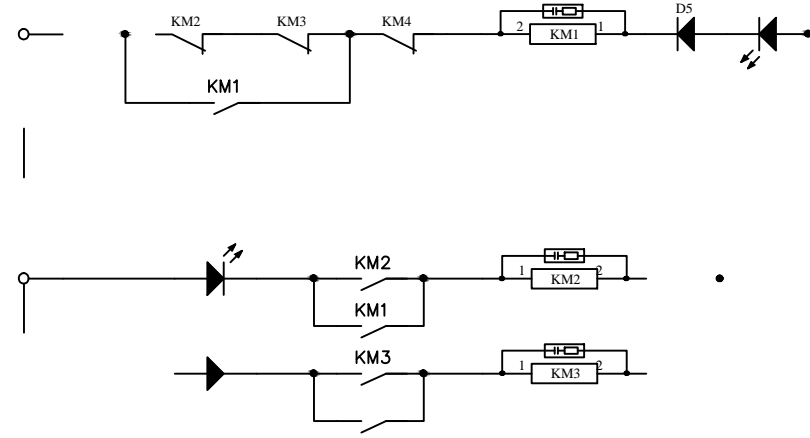
CK1:1
C

∅ BK2
∅ BK1



更改文件号

恒达富士电梯
有限公司



FJ-MPU-V4.0

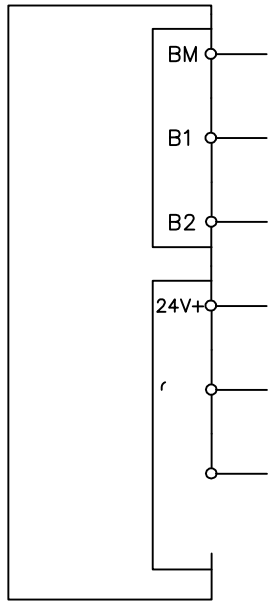
恒达富士电梯
有

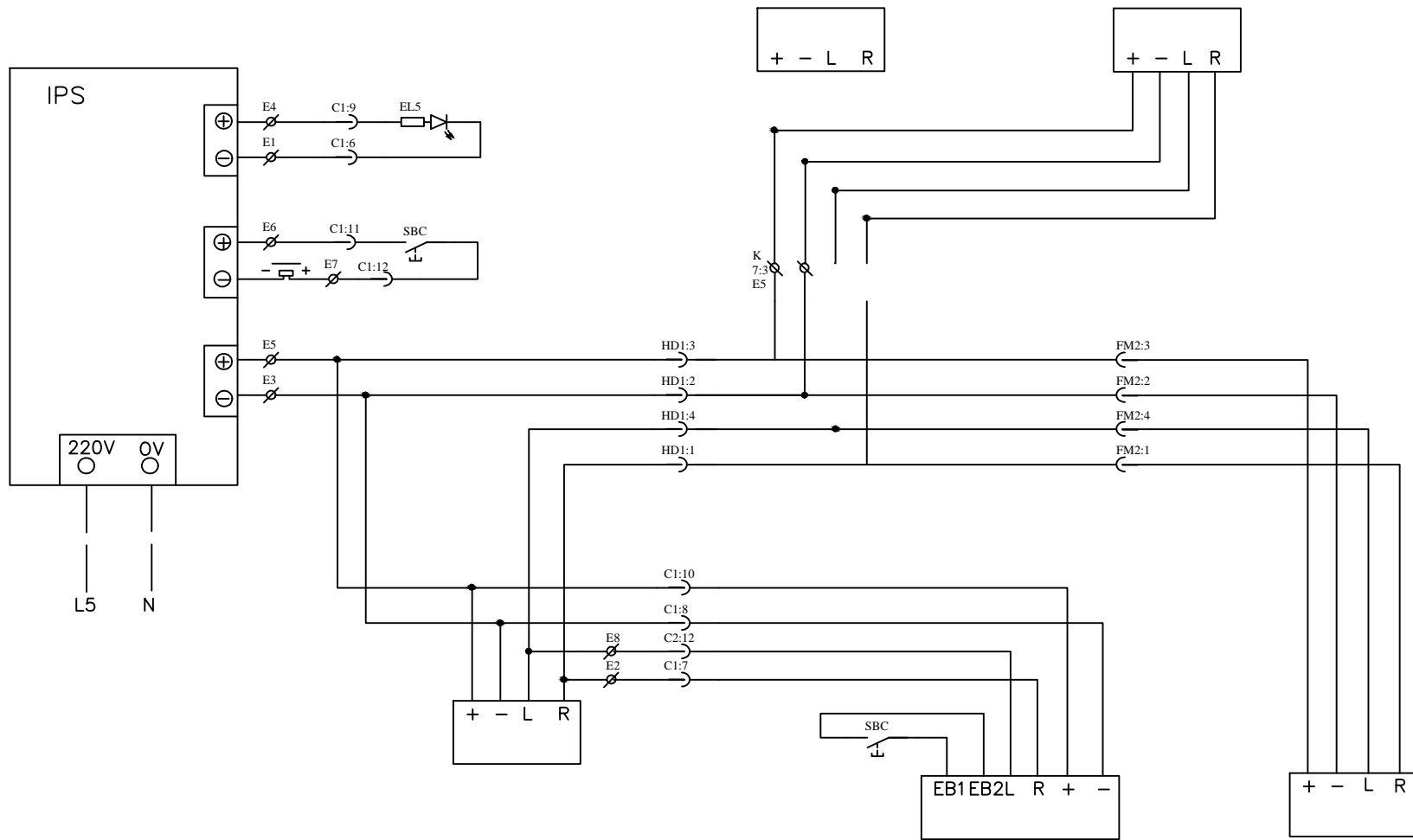
标记	处数	分区	更改文件号	签名	年月日			
设计			标准化			阶段标识	重量	比例
校对								
审核								
工艺			批准			共 张	第 张	



A220 — HD2: 4 •

A221 — HD2: 5 •

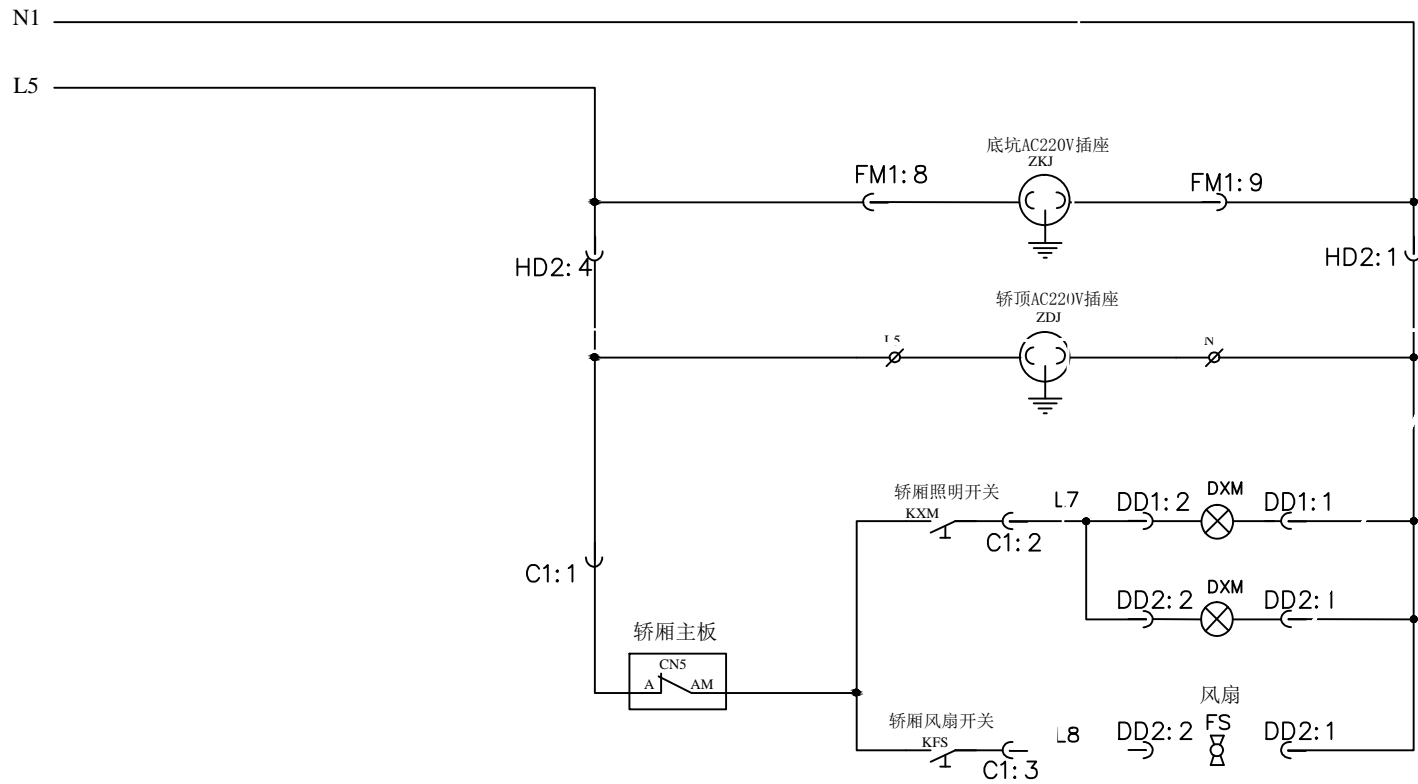




恒达富士电梯
有

更改文件号





恒达富士电梯
有

轿厢照明

标记 处数 分区 更改文件号 签名 年月日

设计 汪军

标准化 王爱敏

阶段标识 重量 比例

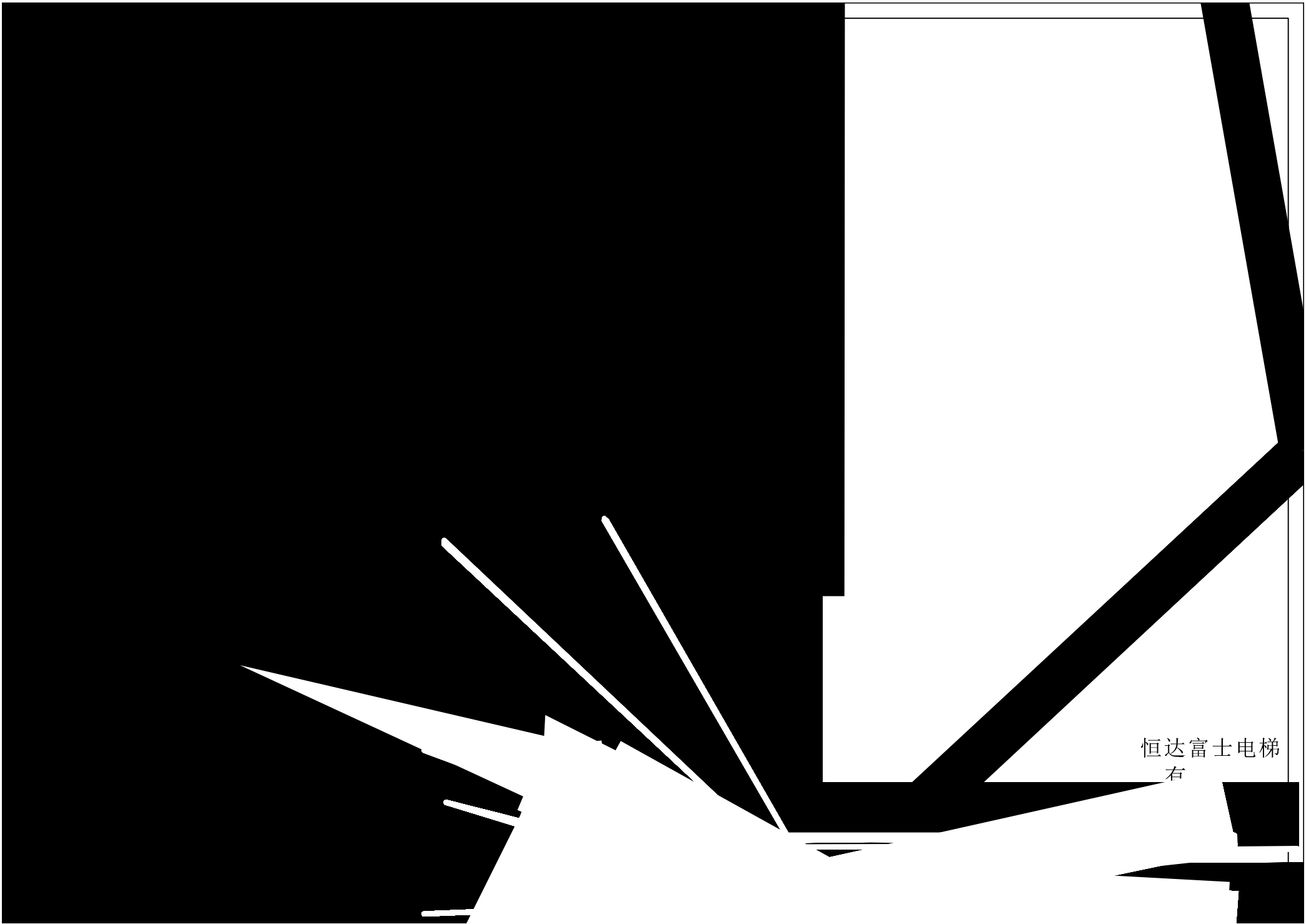
校对 沈丹

审核 吴伟国

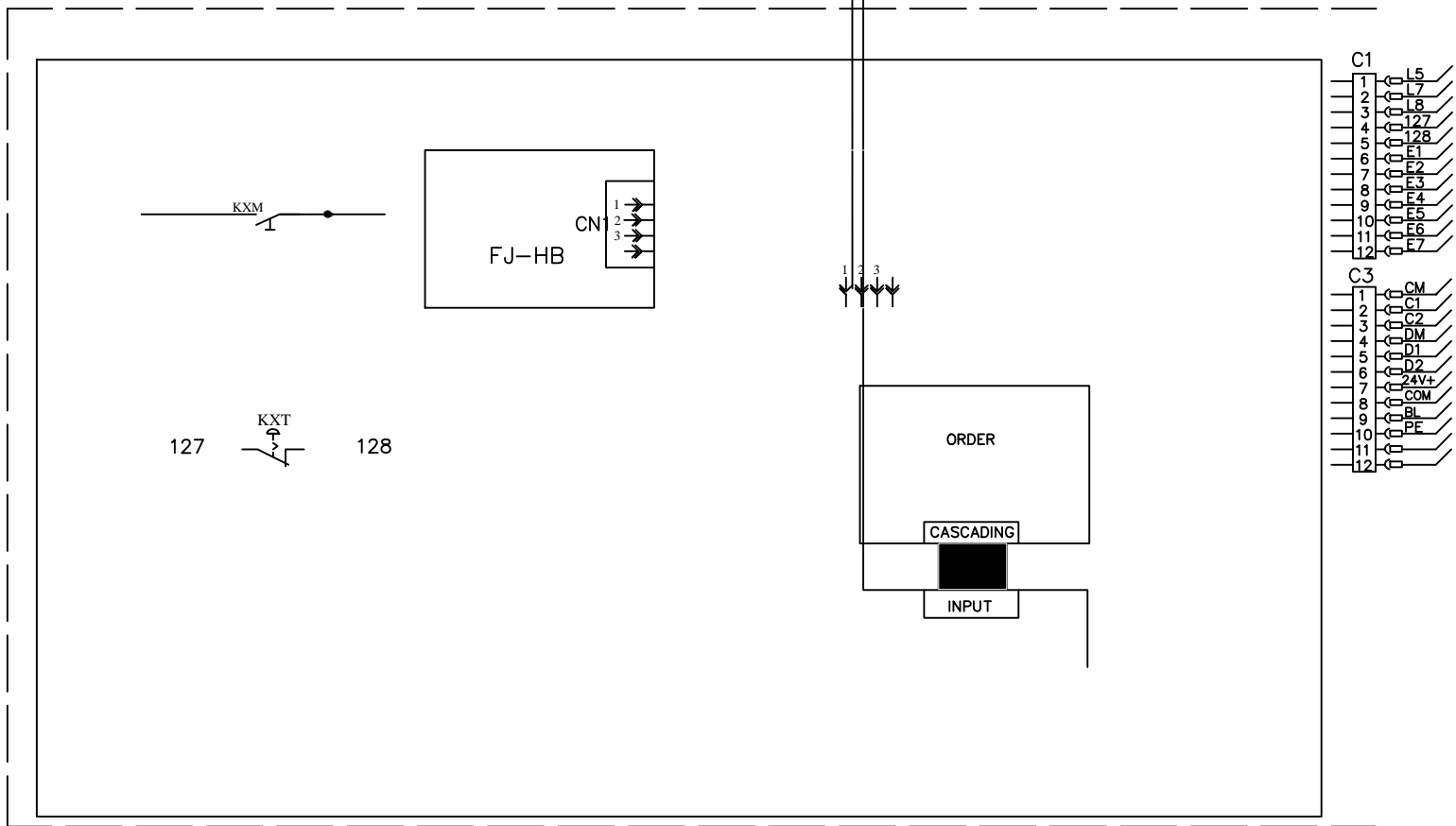
工艺 严红星 批准 刘万兵

共28张 第20张

H1501000

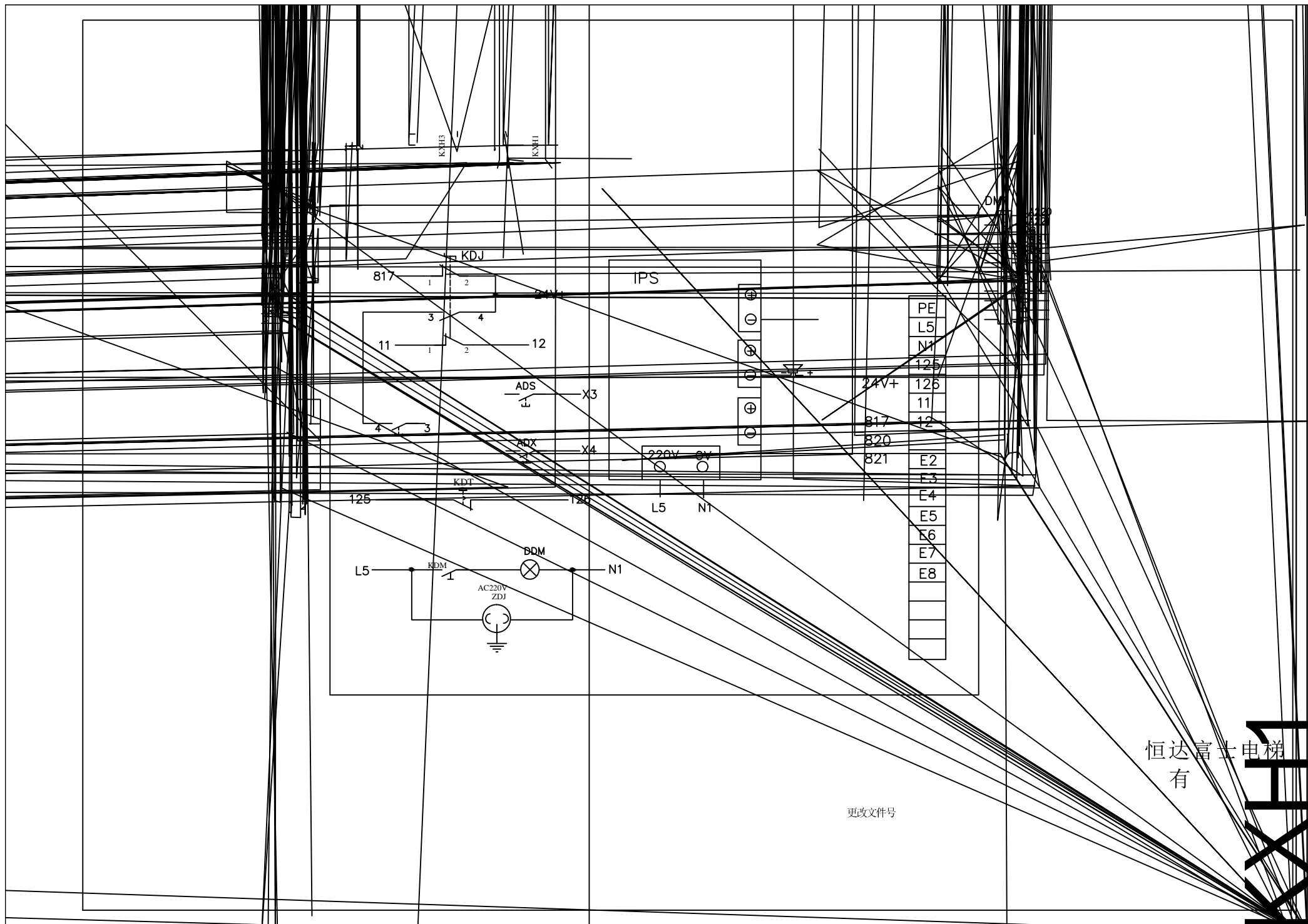


恒达富士电梯
右



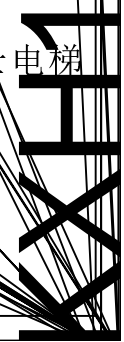
恒达富士电梯
有

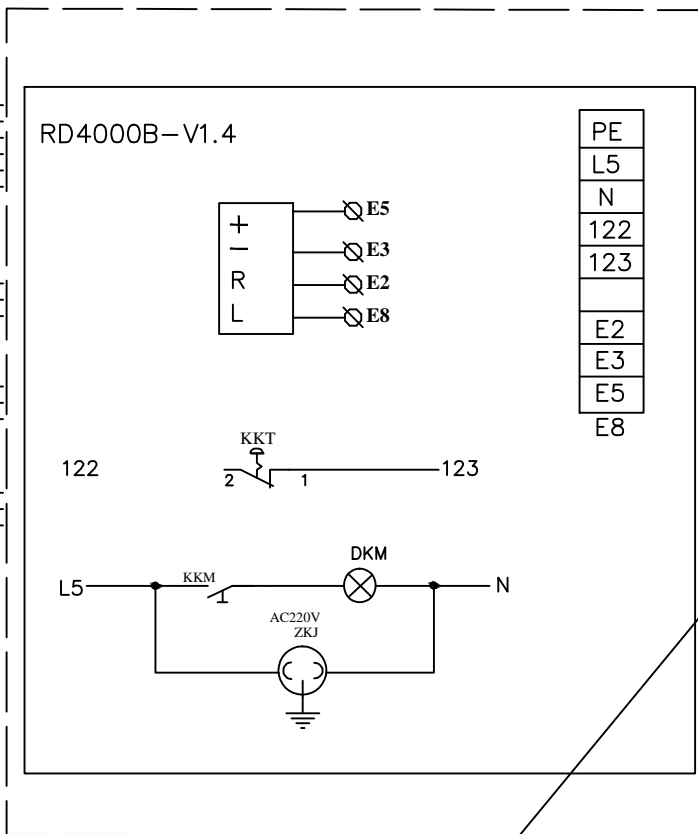
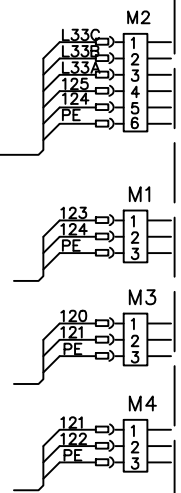
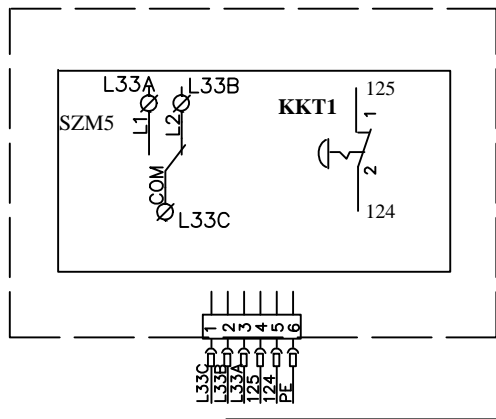
更改文件号



更改文件号

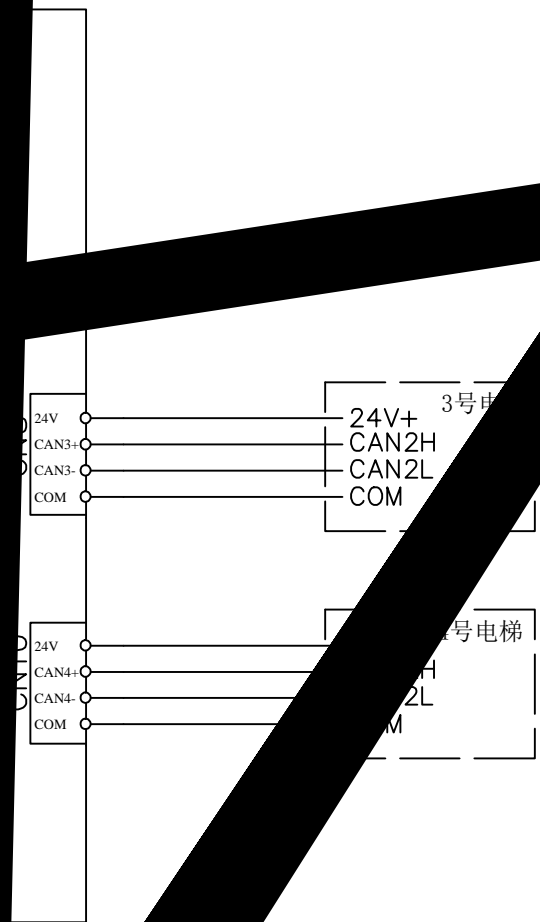
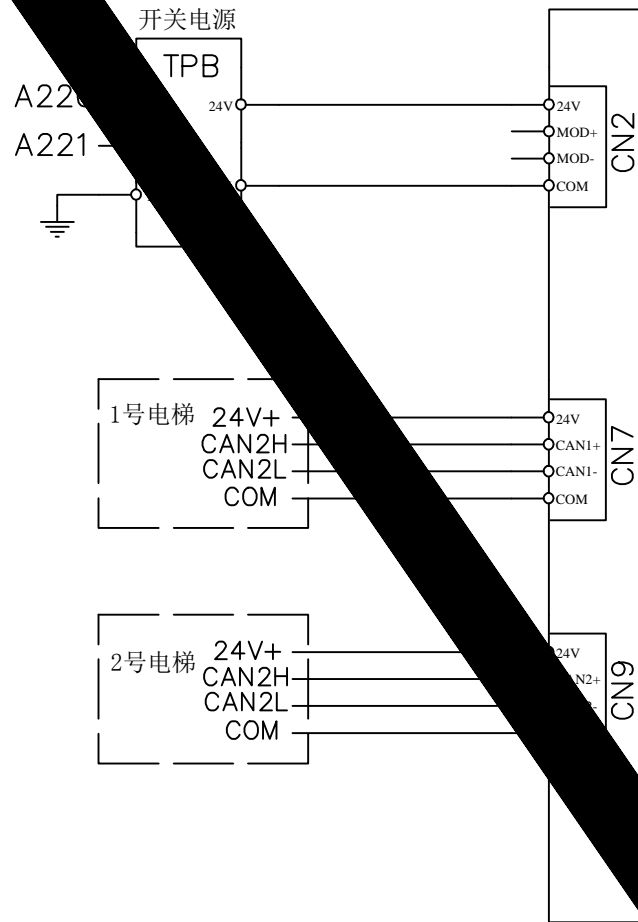
恒达富士电梯
有限公司

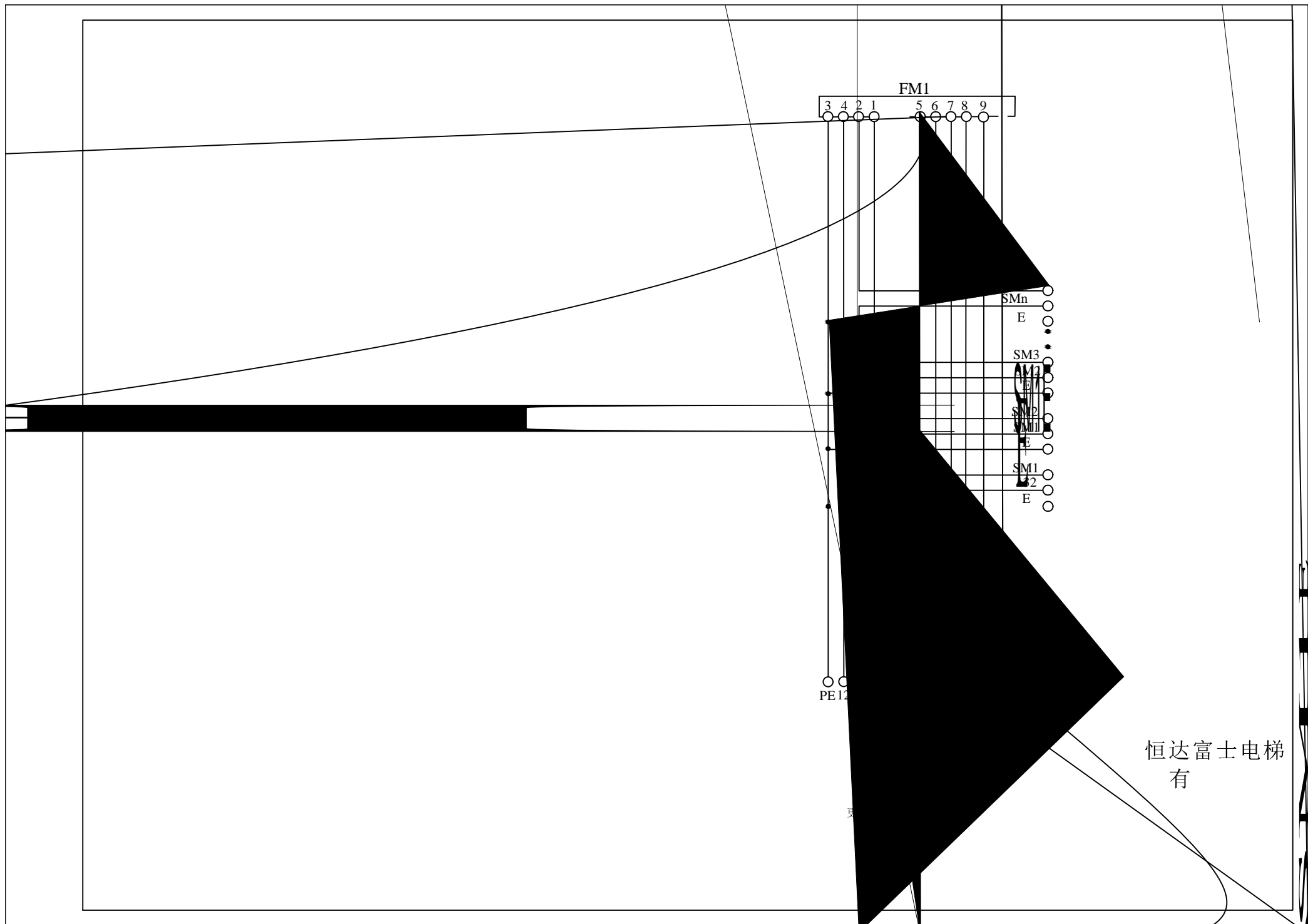




恒达富士电梯
有

更改文件号





FM1

3 4 2 1 5 6 7 8 9

SMn

E

SM3

SM2

SM1

E

SM1

E

PE12

恒达富士电梯
有

