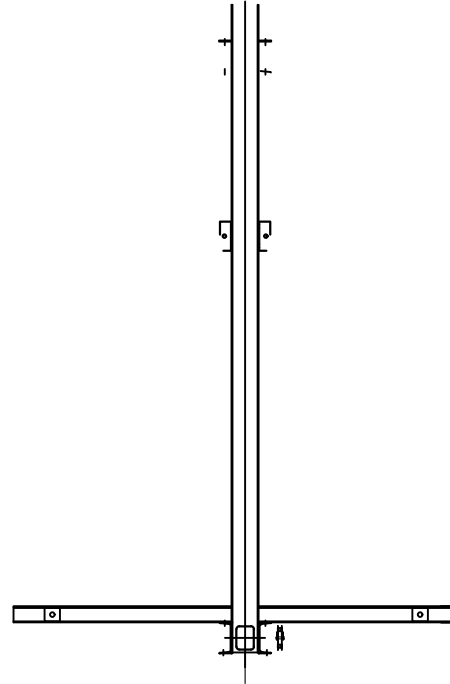
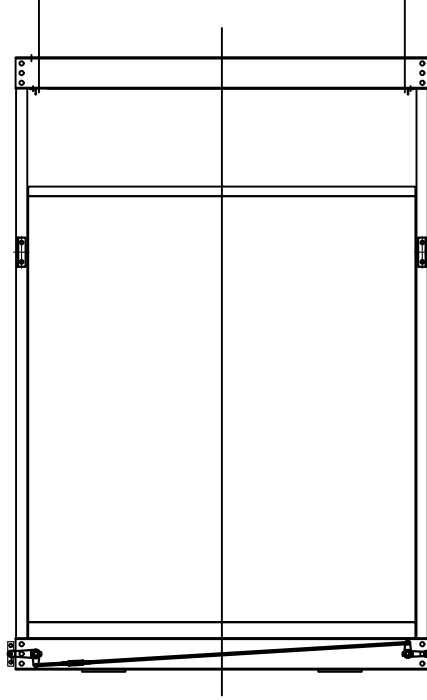


1000

1000

1000

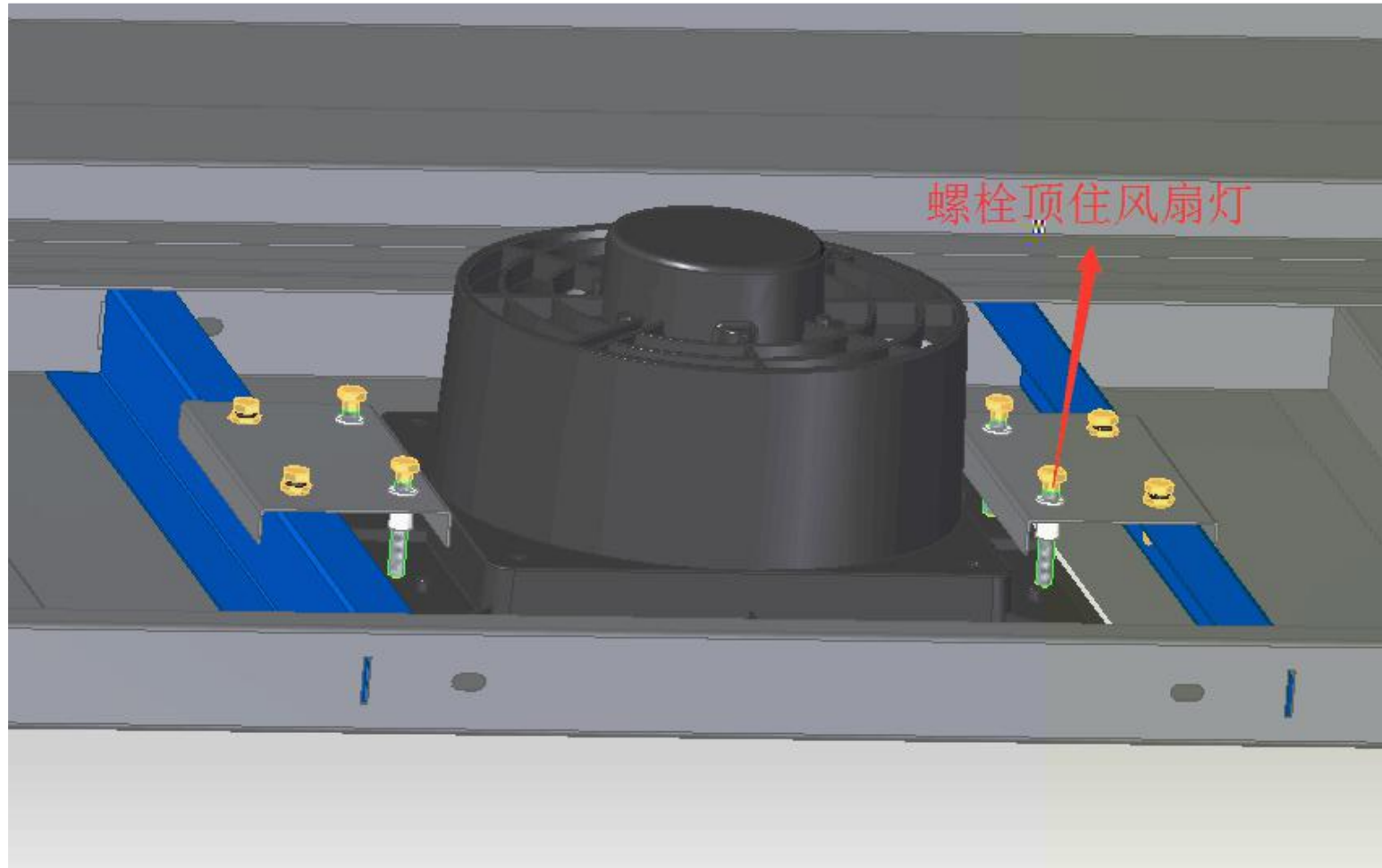
1000

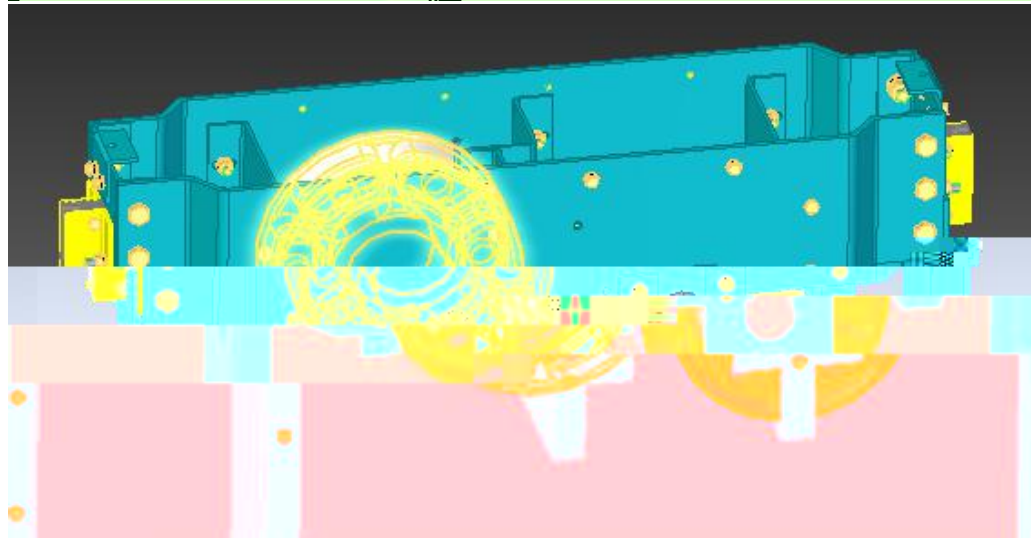
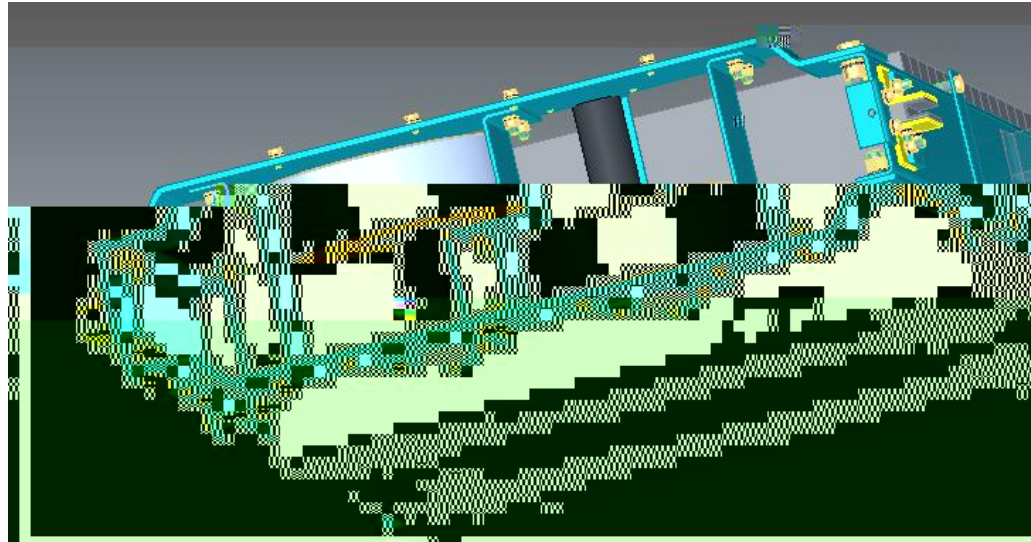


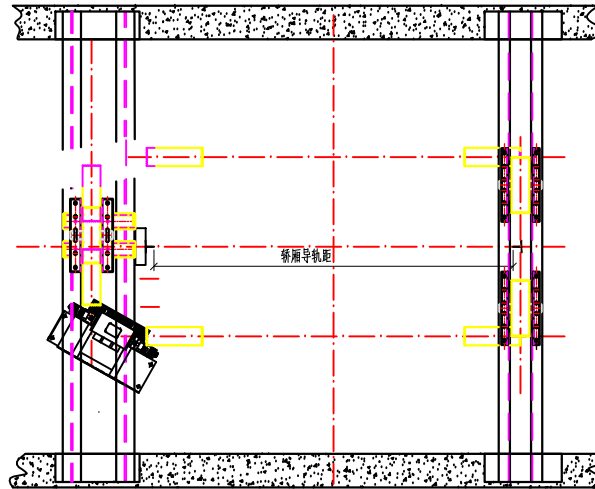
← B

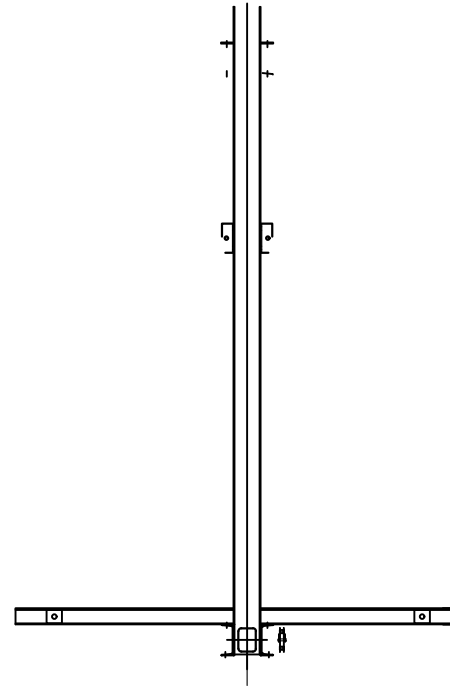
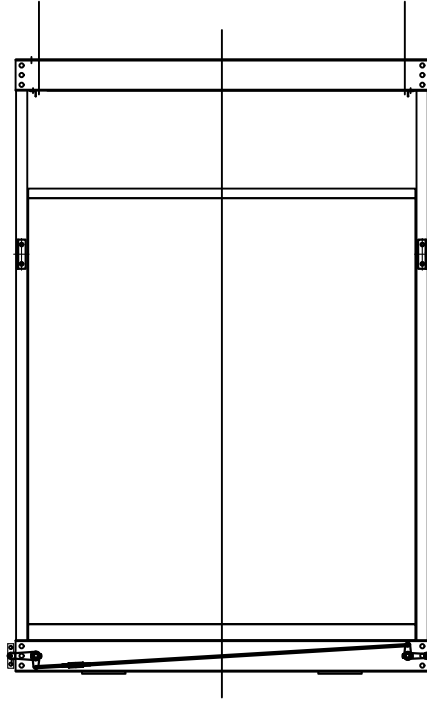
技术要求

- 1、本图用于2T货梯





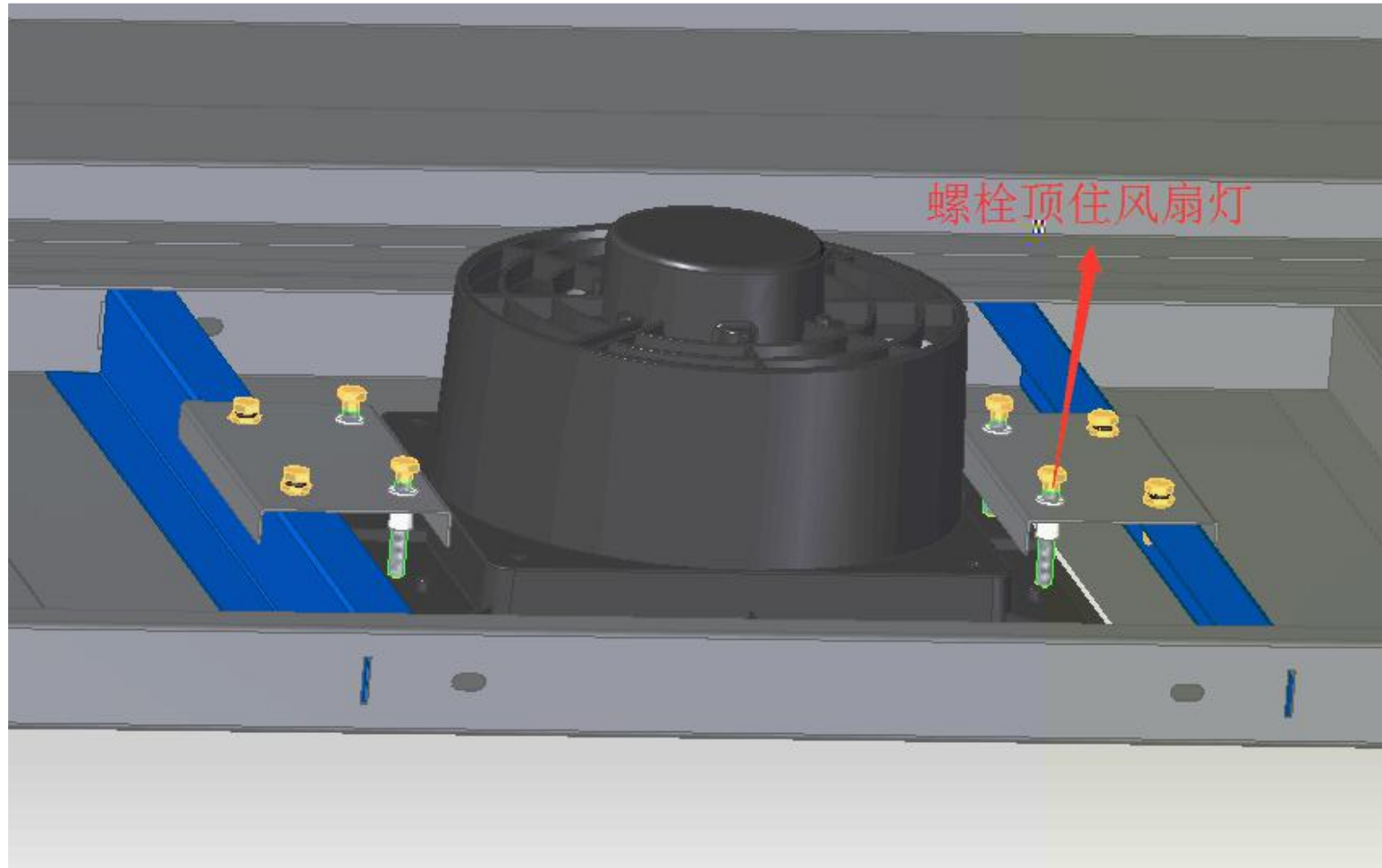


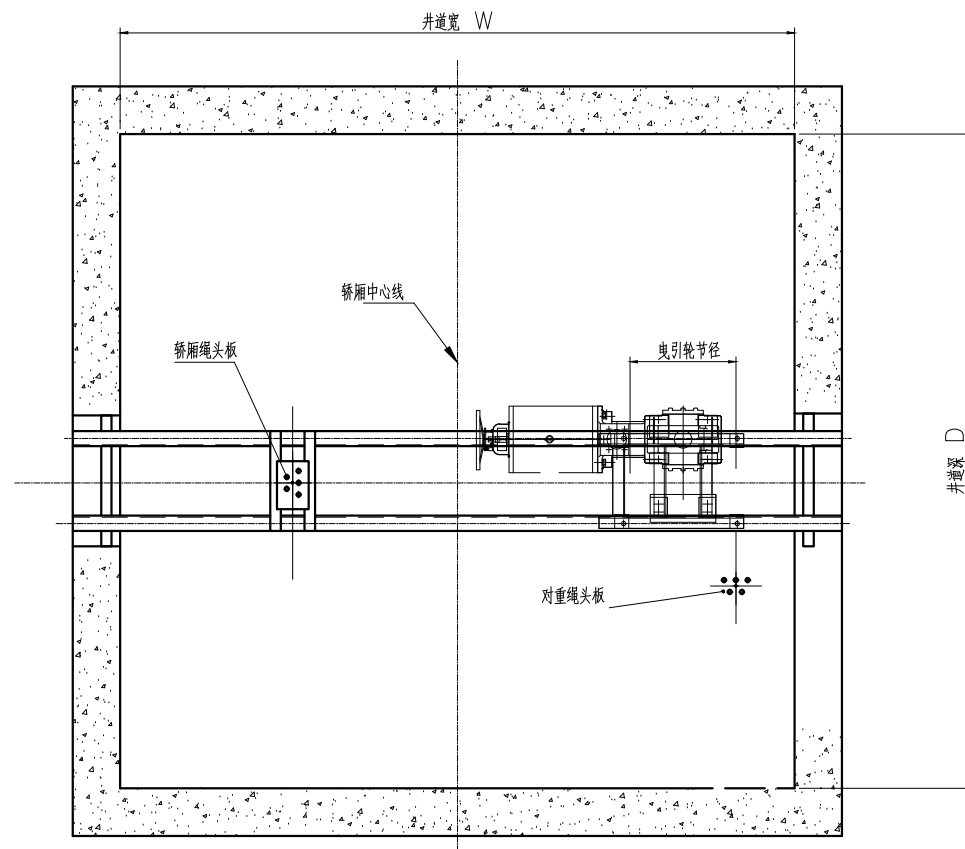


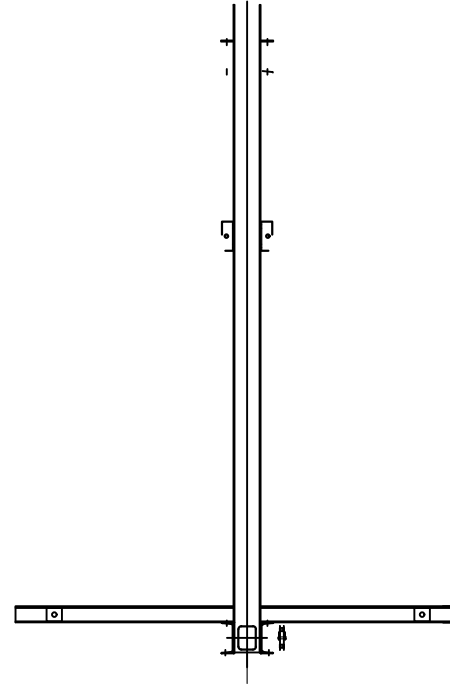
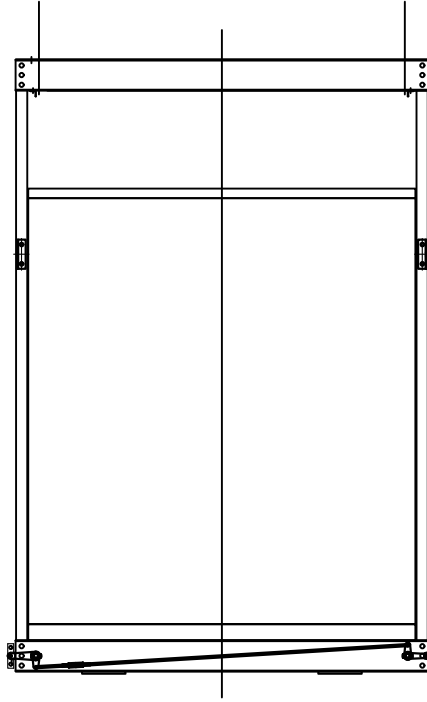
← B

技术要求

- 1、本图用于2T货梯



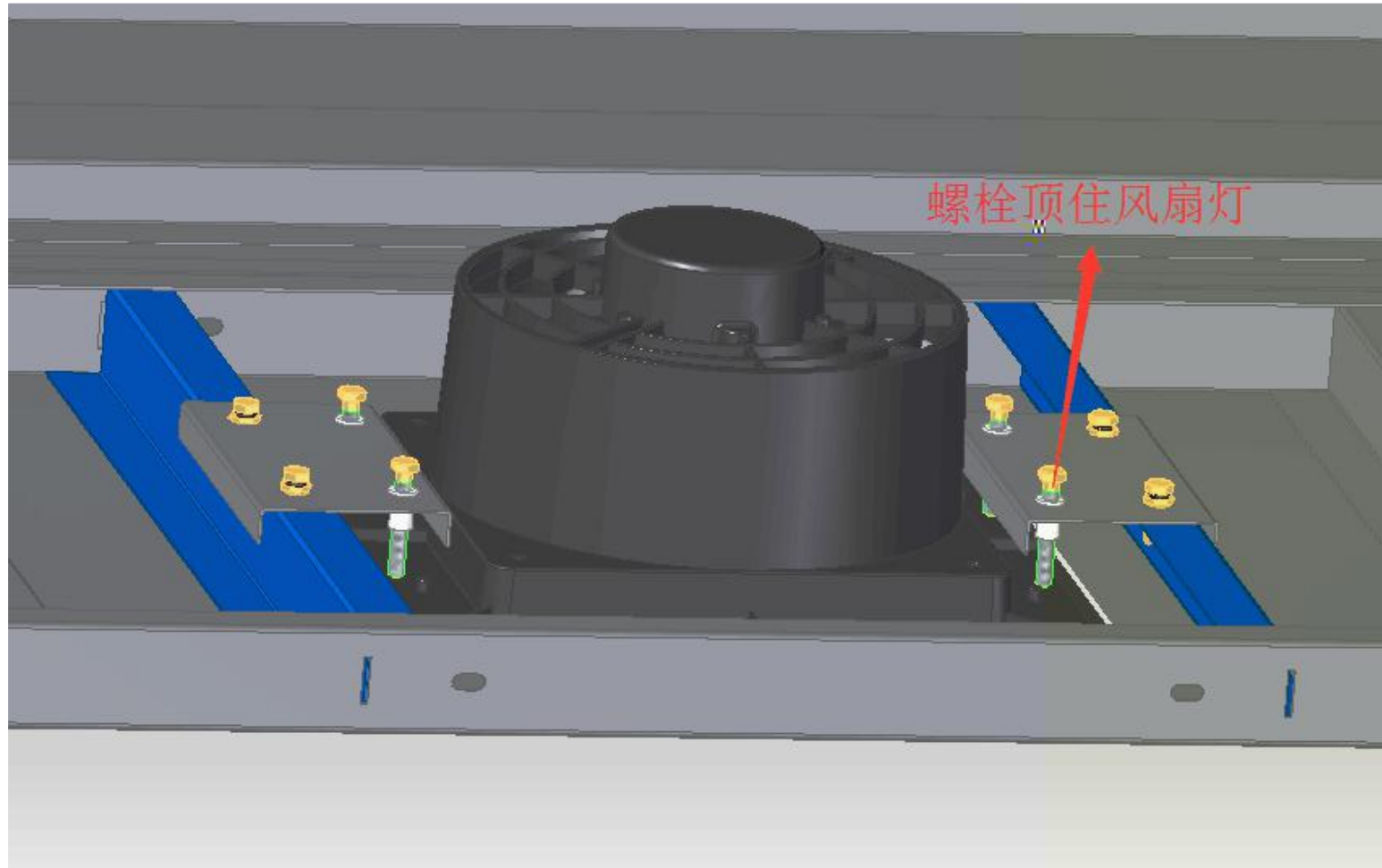




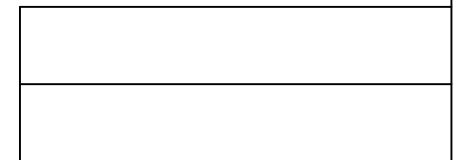
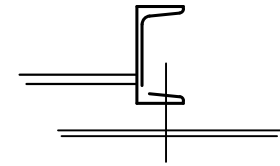
← B

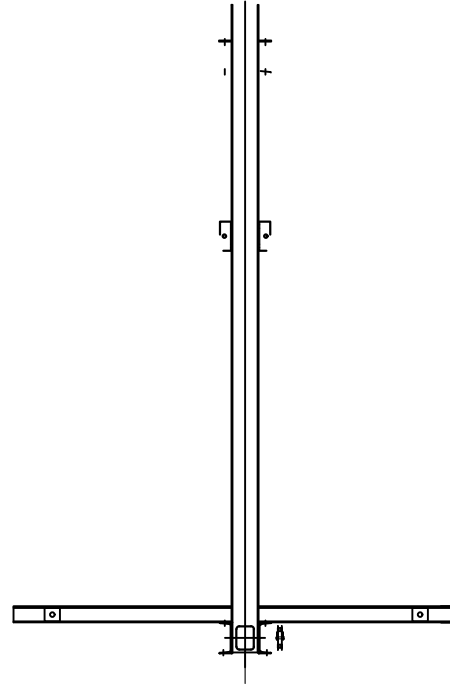
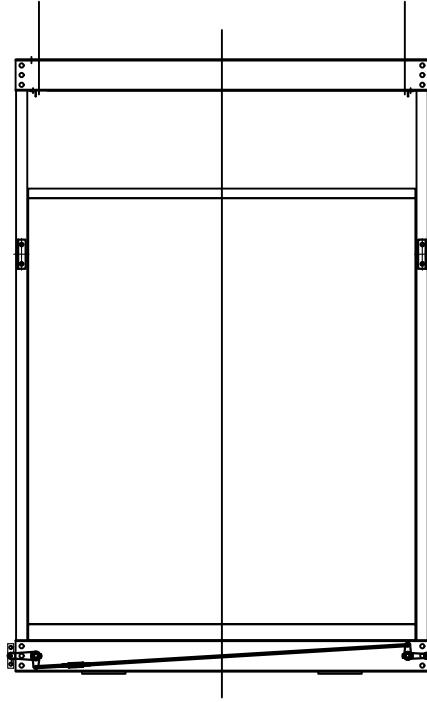
技术要求

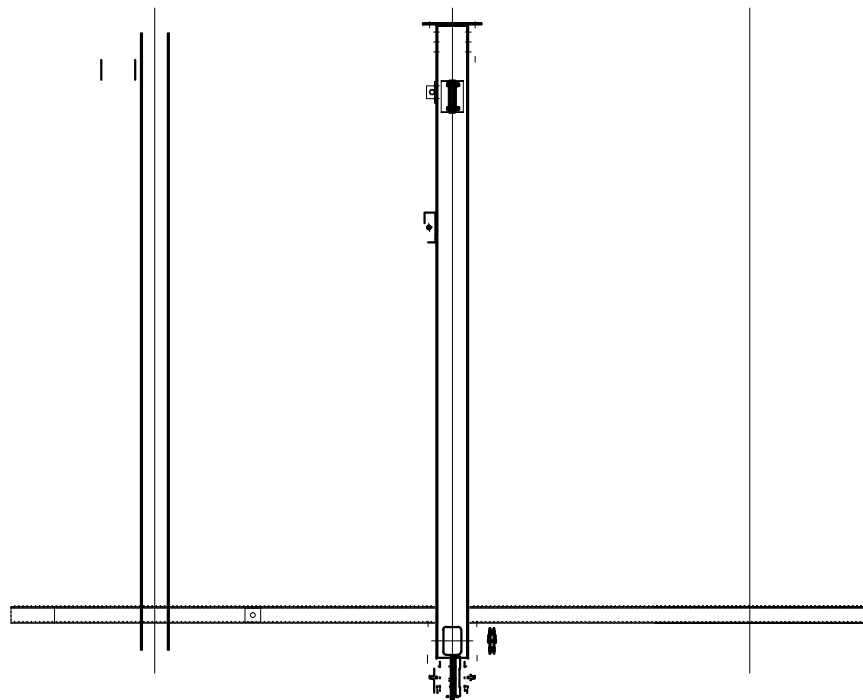
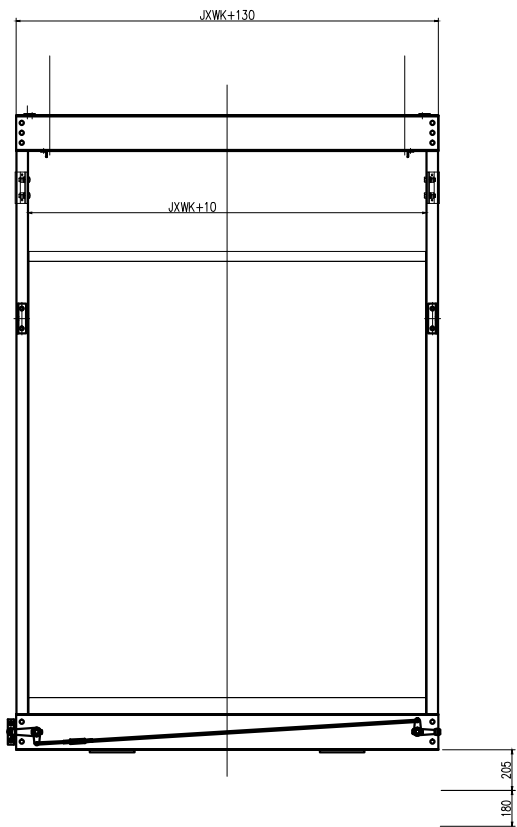
- 1、本图用于2T货梯



油壓機
螺絲 M12*80
彈簧 12
平墊 12
斜墊 12



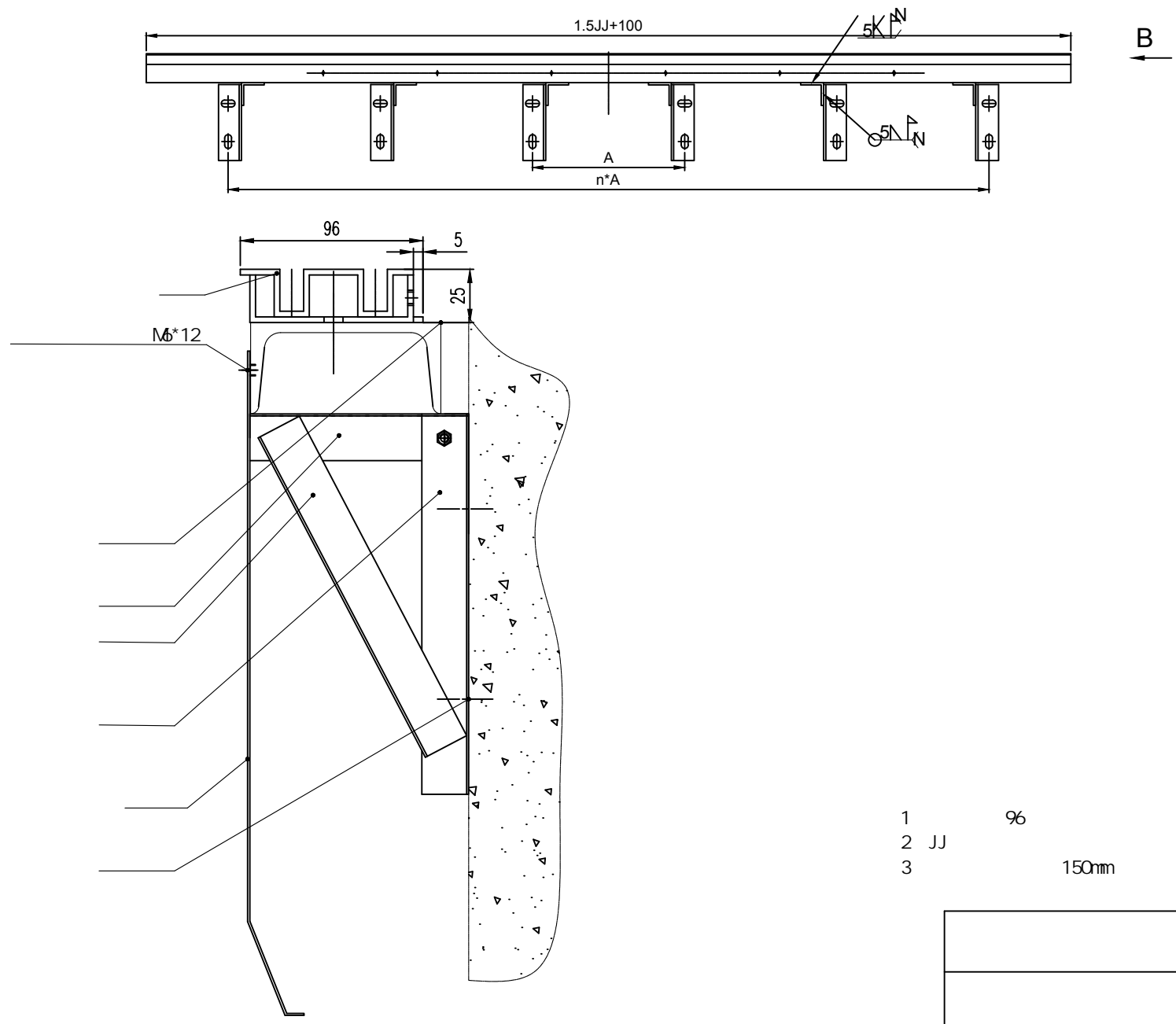




— 技 4 —

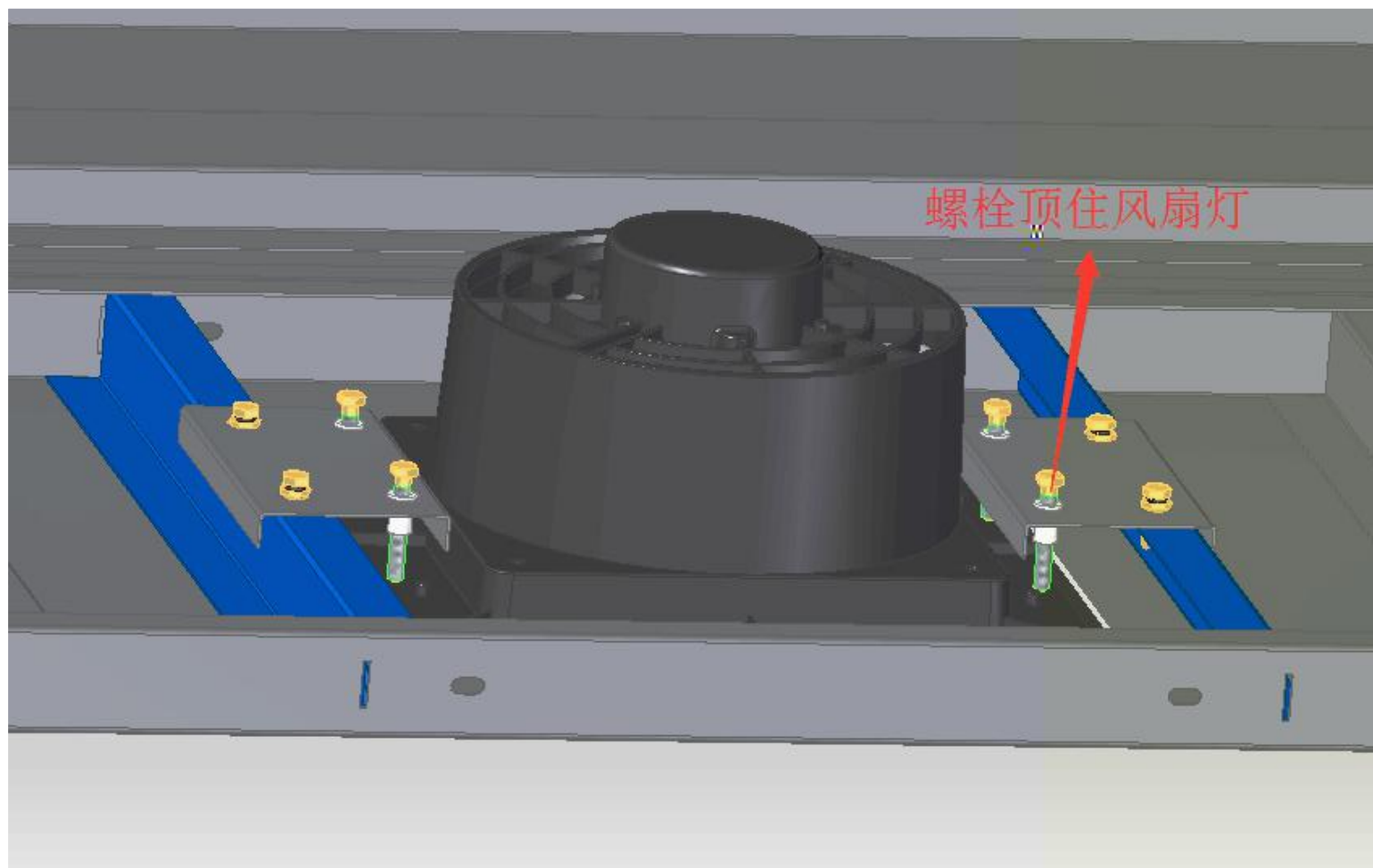
技术要求：
1、本图为4

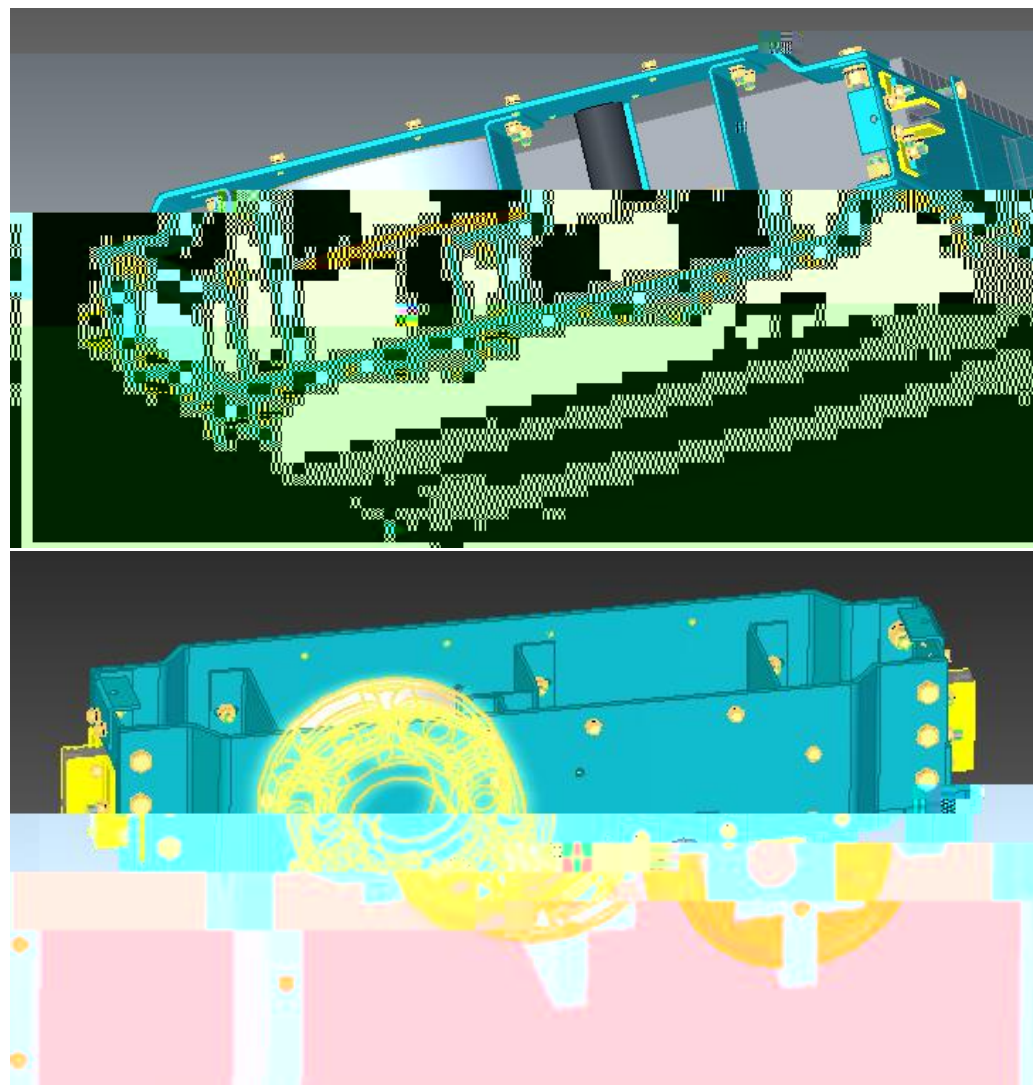
货梯安装补充细节图纸

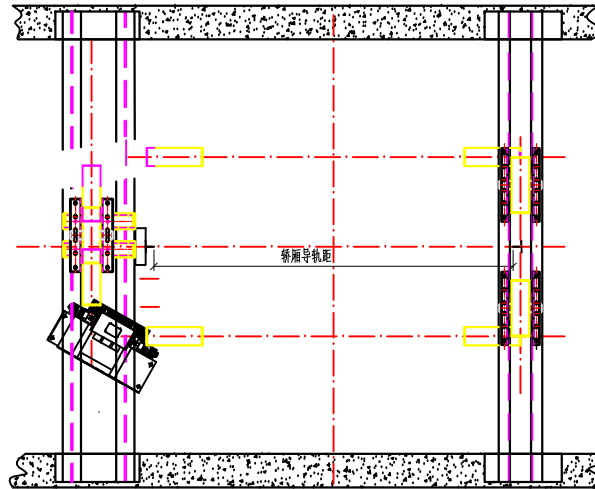


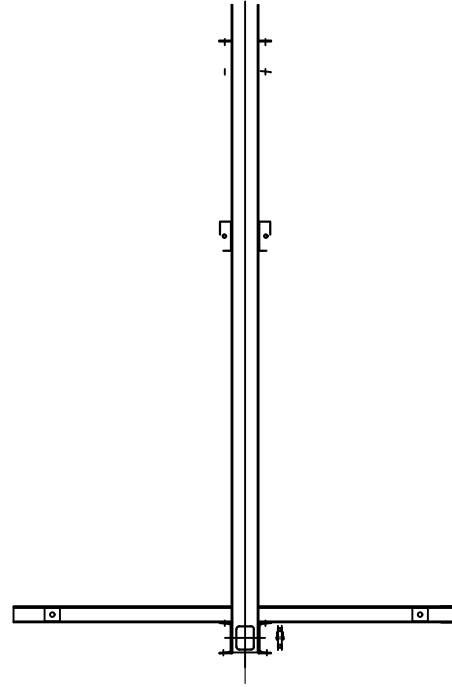
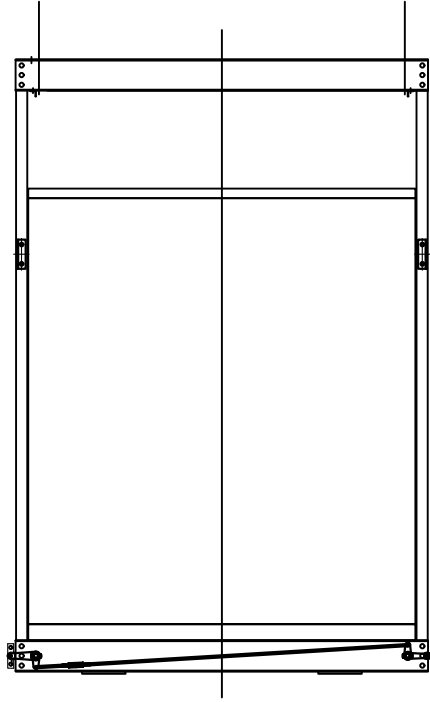
	JJ	M	n
700	2	2	2
800	2	3	3
900	3	3	3
1000	3	3	3
1100	3	3	3
1200	4	4	4
1300	4	4	4
1400	4	4	4
1500	5	5	5
1600	5	5	5
1700	5	5	5
1800	6	5	5
1900	6	6	6
2000	6	6	6
2100	7	6	6
2200	7	7	7
2300	7	7	7
2400	8	7	7
2500	8	8	8
2600	8	8	8
2700	9	8	8
2800	9	9	9
2900	9	9	9
3000	10	9	9

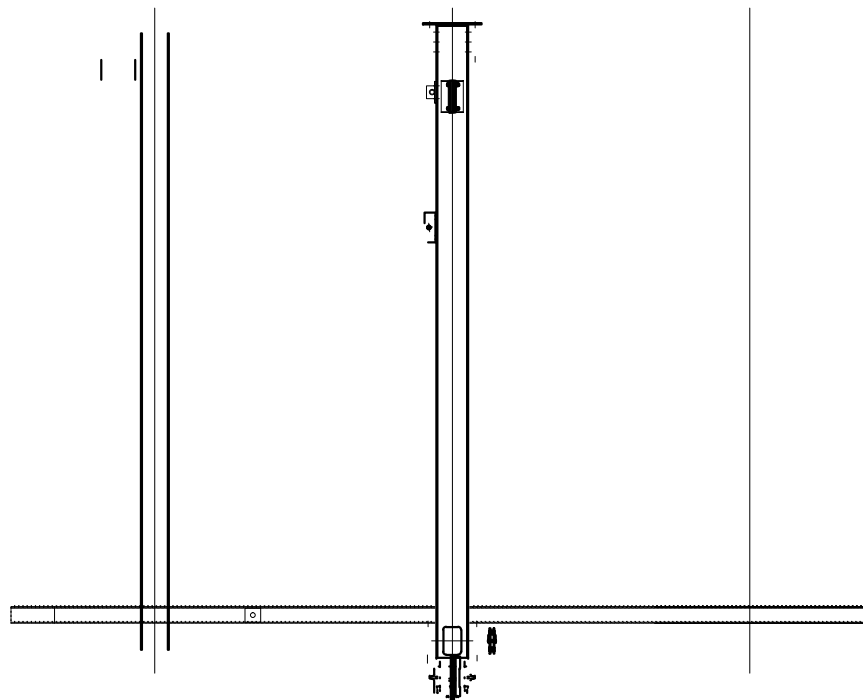
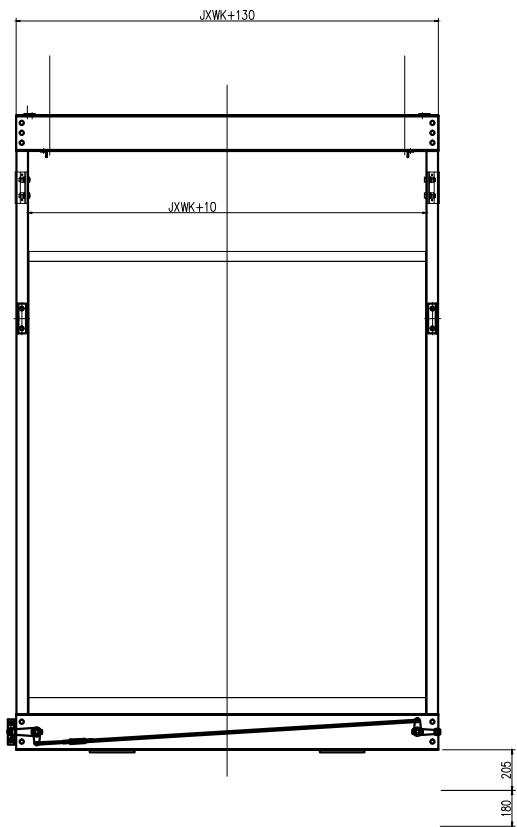
- 1 96
- 2 JJ
- 3 150mm







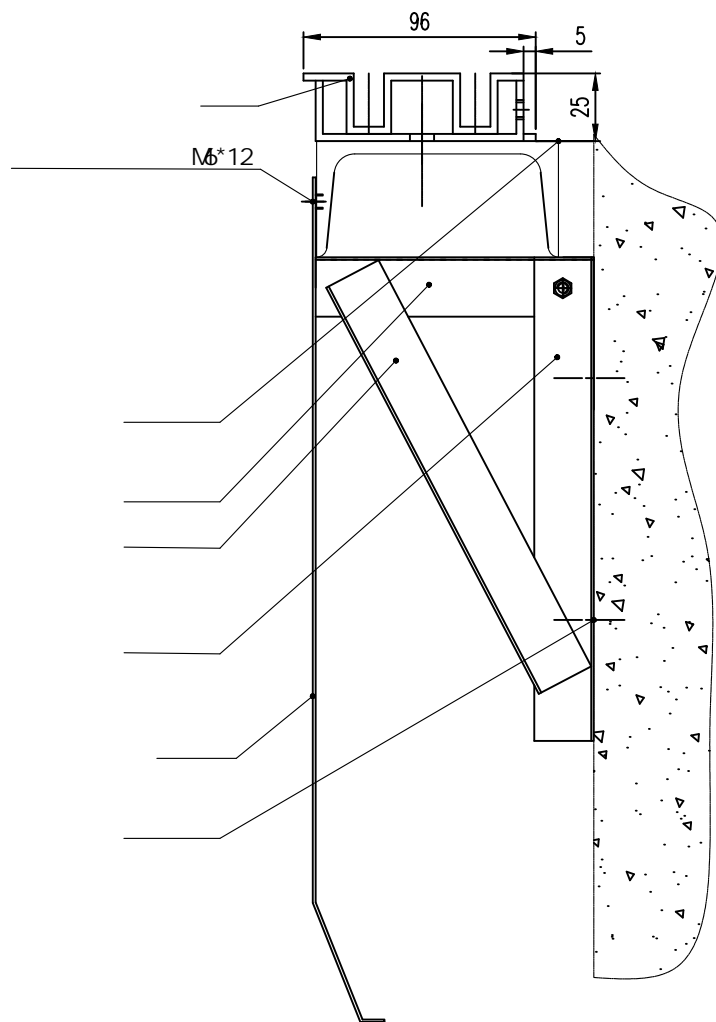
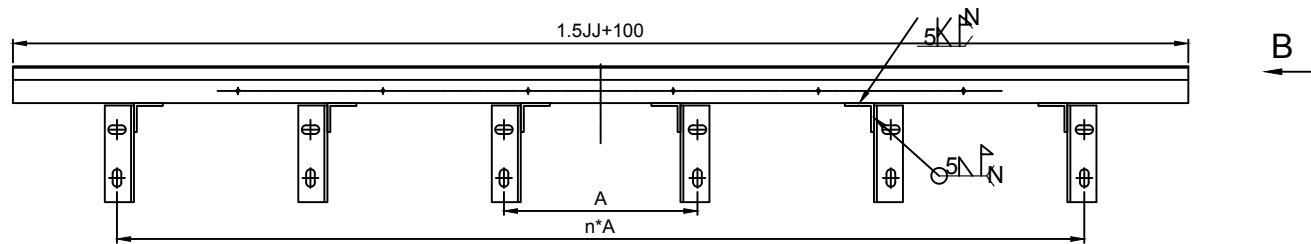




— 技 4 —

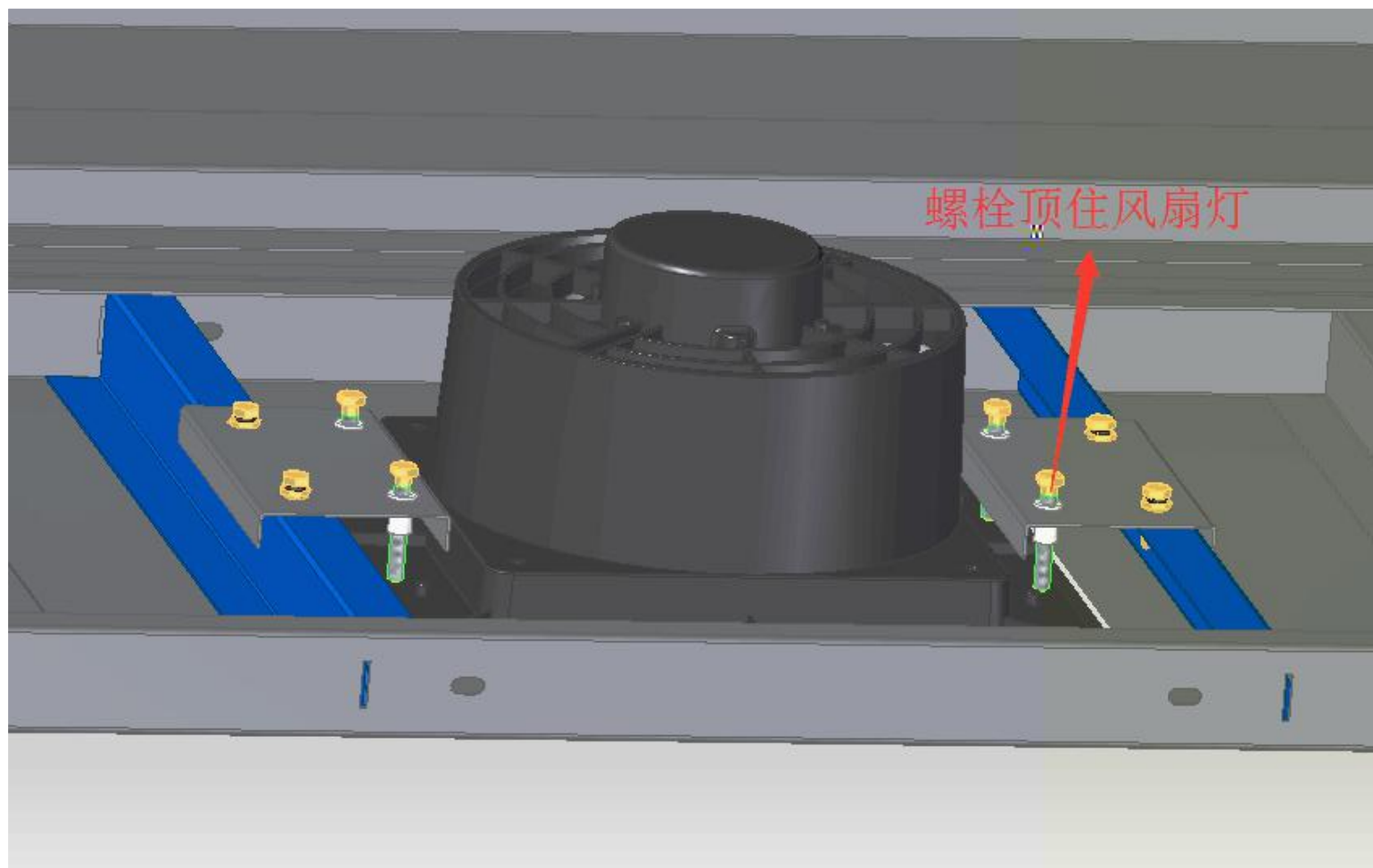
技术要求:

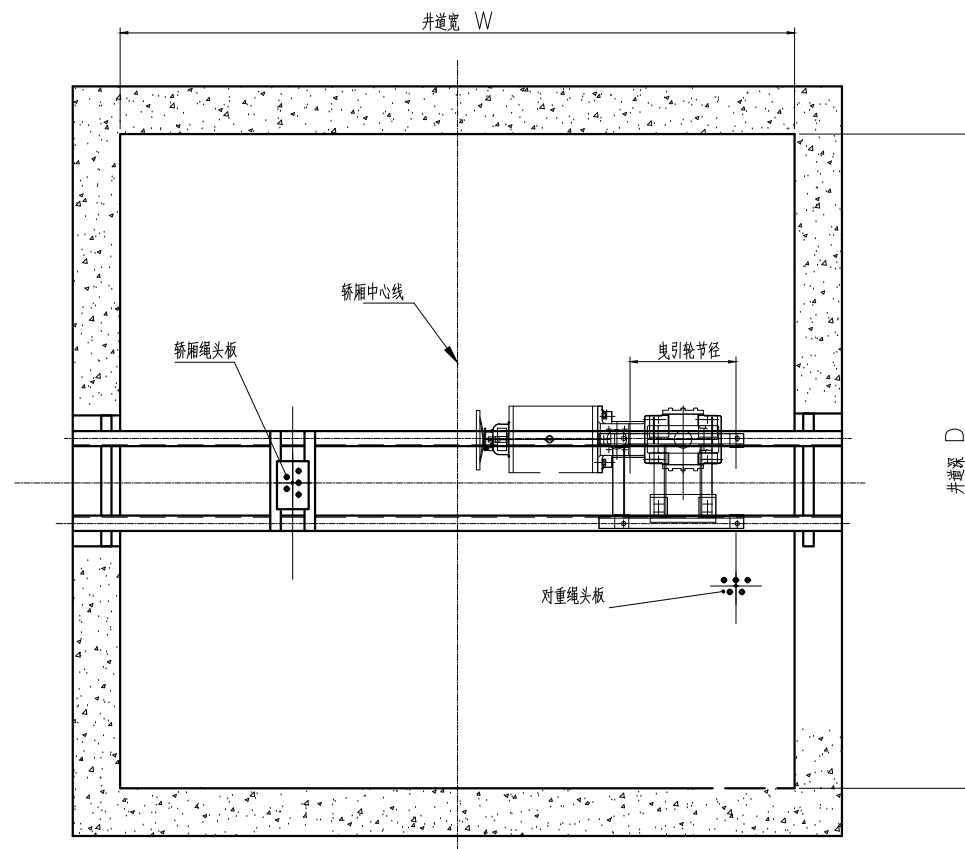
1、本图另见

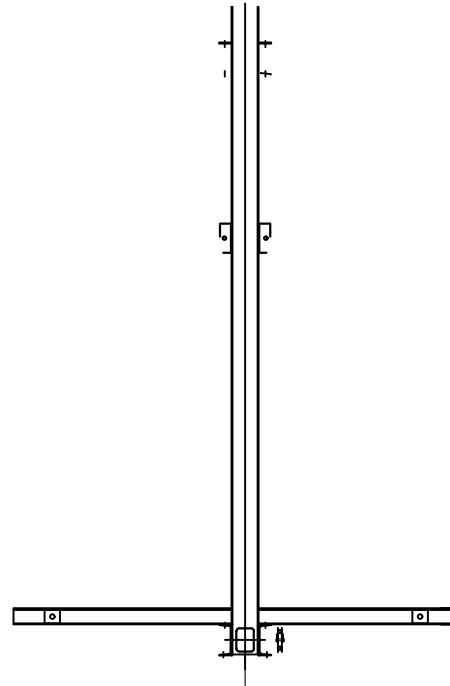
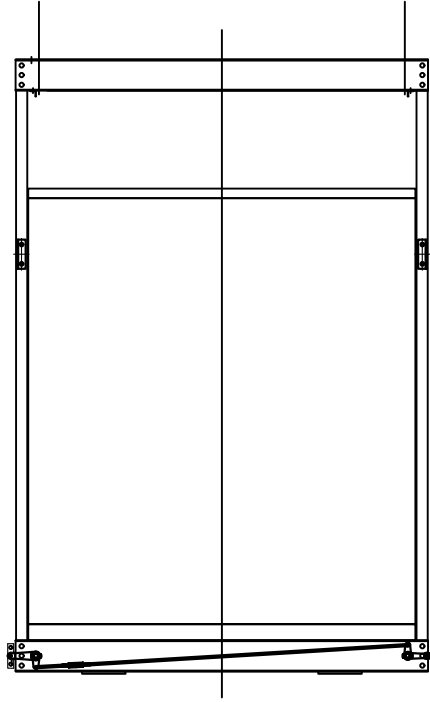


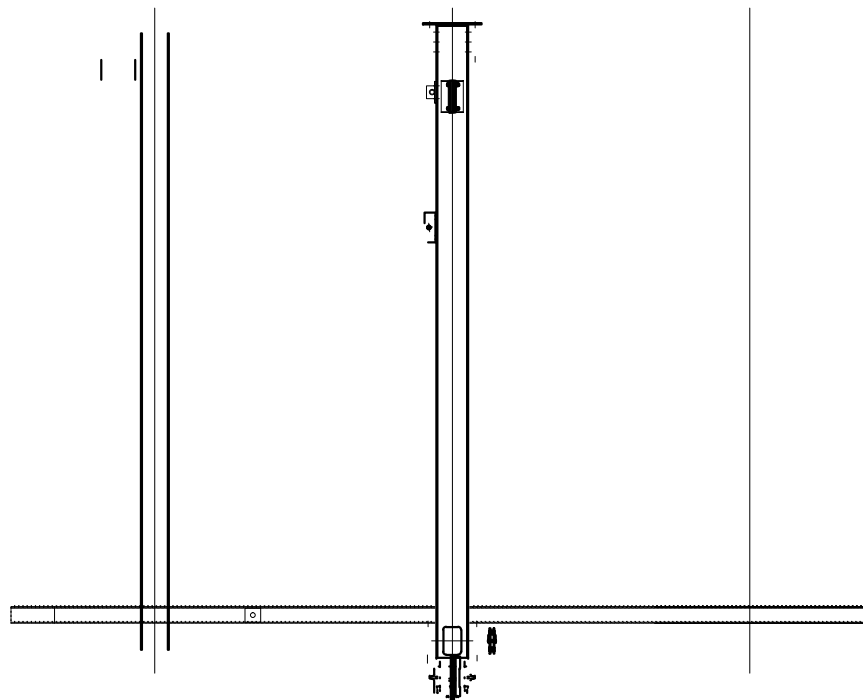
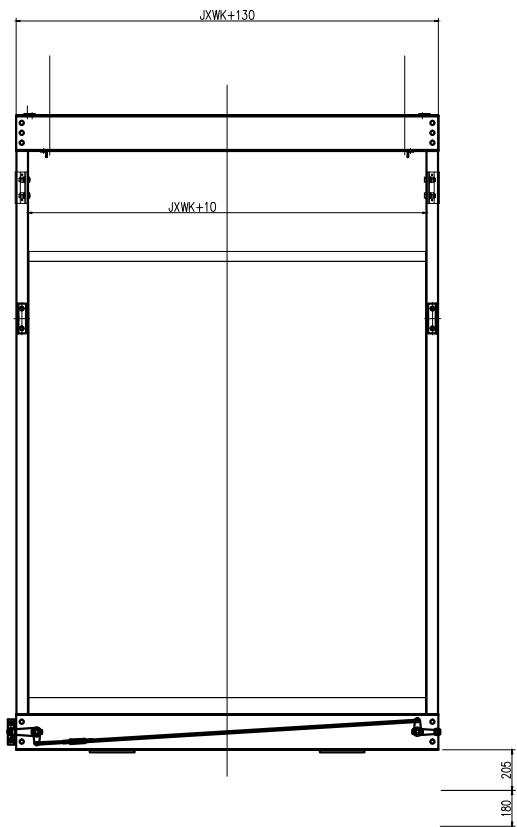
	JJ	M	n
700	2	2	2
800	2	3	3
900	3	3	3
1000	3	3	3
1100	3	3	3
1200	4	4	4
1300	4	4	4
1400	4	4	4
1500	5	5	5
1600	5	5	5
1700	5	5	5
1800	6	5	5
1900	6	6	6
2000	6	6	6
2100	7	6	6
2200	7	7	7
2300	7	7	7
2400	8	7	7
2500	8	8	8
2600	8	8	8
2700	9	8	8
2800	9	9	9
2900	9	9	9
3000	10	9	9

1 96
 2 JJ
 3 150mm





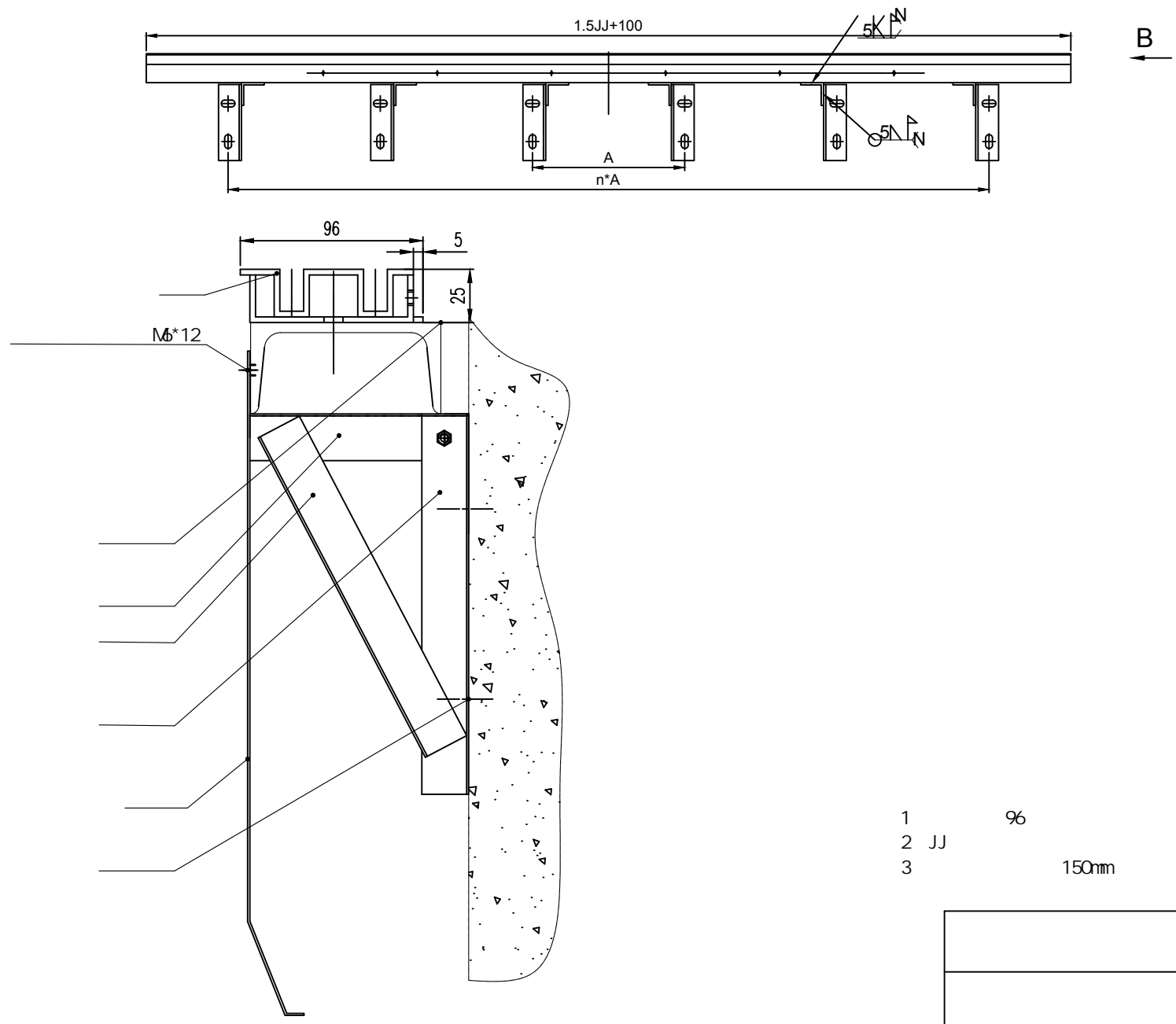




技4

技术要求：
1、本图为4

货梯安装补充细节图纸



	JJ	M	n
700	2	2	2
800	2	3	3
900	3	3	3
1000	3	3	3
1100	3	3	3
1200	4	4	4
1300	4	4	4
1400	4	4	4
1500	5	5	5
1600	5	5	5
1700	5	5	5
1800	6	5	5
1900	6	6	6
2000	6	6	6
2100	7	6	6
2200	7	7	7
2300	7	7	7
2400	8	7	7
2500	8	8	8
2600	8	8	8
2700	9	8	8
2800	9	9	9
2900	9	9	9
3000	10	9	9

